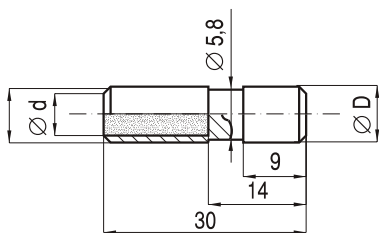


OBCIĄGACZE WIELOZIARNISTE PYŁOWE

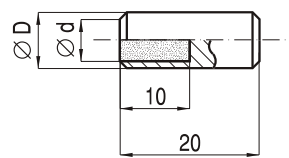
INFILTRATED CLUSTER TYPE DRESSERS
 ABRICHTDORN, GESTREUT

M-2400/D



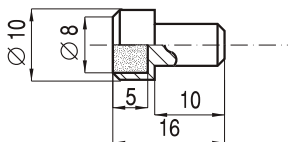
Ø d=4; 5; 6; 7; 8 mm Ø D=5; 6; 8; 10 mm

M-2401/D

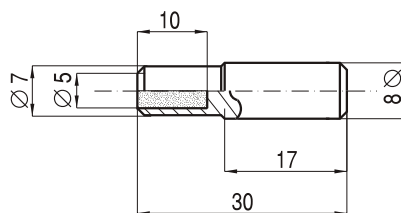


Ø d=4; 5; 6; 7; 8 mm Ø D=5; 6; 8; 10 mm

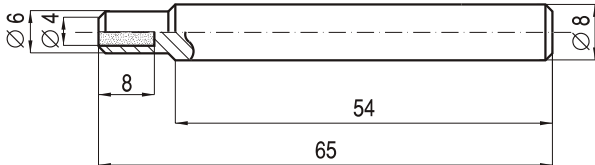
M-2403/D



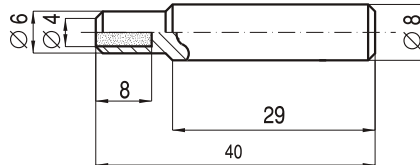
M-2404/D



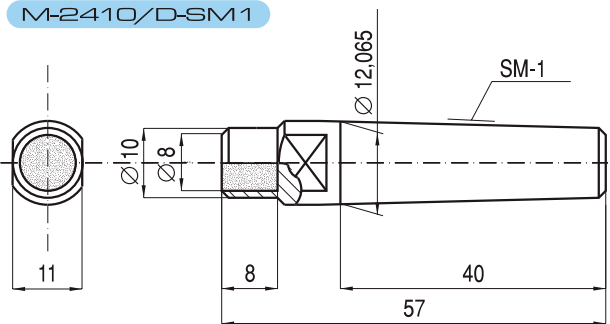
M-2405/D



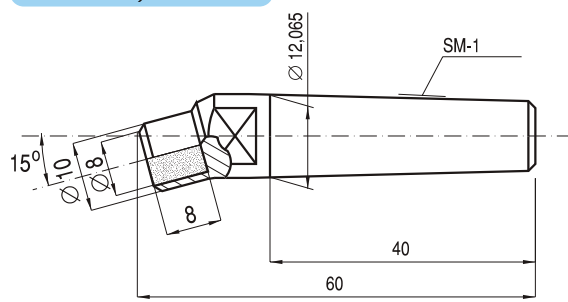
M-2406/D



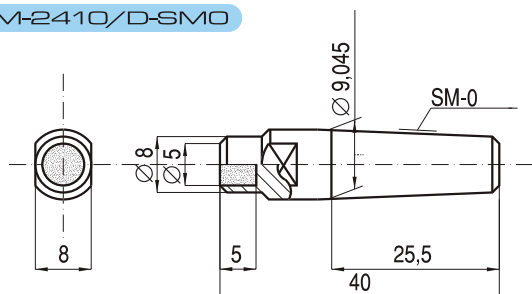
M-2410/D-SM1



M-2411/D-SM1



M-2410/D-SM0



M-2411/D-SM0

