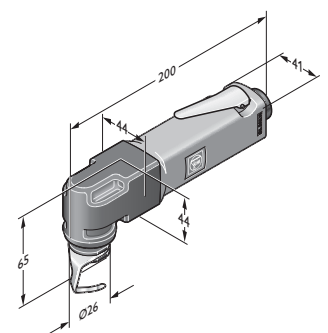




	: G7 %&	: G7 %& E	DrcZygbUbrnYgJk : 98 XUG_ Urmjgja cWcXcknW	ACH! *!&	
	AcM/bLn XjYogNMBY XckUgIn g&cM&ckYc'	AcM/bLn XjYogNMBY nrgjYa Ya grnL[M' &acUkUjUcKUGIn g&cM&ckYc'	OgYa XcB&UK g&ac chodów ze specjalnym wyposażeniem do szybkiego i bezpiecznego wycinania szyb samochodowych.	Wydajne, pneumatyczne narzędzie oscylacyjne do obszaru cargo.	
Strona	8%	8%	8%	8%	
SUBYTHW&]mby	D&KEadMK t	0\$	0\$	0\$	
	AcW rhckUK t	9\$	9\$	9\$	
	7ng&Kc X[U r&V#&]t	%\$&&&%)\$	%\$&&&%)\$	%\$&&&%)\$	8\$&&&
	7] Uk['9&S[[]t	%)	%)	%)	\$
	?UWnkImY t&t)))	
	I Wkr&Ln XjJ	QV]E_ Hm	QV]E_ Hm	QV]E_ Hm	
	K ra]UBLn Xj	F W&YrU&baW fi Vn& [d]U&cigV]E_ H&Y	Ei]MS	Ei]MS	
	5ad]hXUg&]t	&1 %&	&1 %&	&1 %&	
7] t&M&Yf&c&W&N&U&E				*2	
N rh]d&]M&H&A #&]t				8\$	



MOTlx 6-25



BCE' dfgm
cdUckUjYdc&gH

Sy[c V]Mj[c W]ck]U	Sy[c V]Mj[c W]ck]U	Bi a Y r l a C E N j U	7YbU b M e' f W n j S t	7YbU b M e' k D E B
aa	aa	** - \$ %&#%&	& \$ (\$	' &#&
(\$	-\$	6 39 03 176 01 5	199,60	245,51
35	145	6 39 03 194 01 6	327,60	402,95



Nóz prosty
krf] lmk_gltj]V]fni]nEdUckUbric&gH

Sy[c V]Mj[c W]ck]U	Sy[c V]Mj[c W]ck]U	Bi a Y r l a C E N j U	7YbU b M e' f W n j S t	7YbU b M e' k D E B
aa	aa	** - \$ %&#%&	& \$ (\$	' &#&
%	*,	** - \$ %&#%&	' \$ z \$	' + %)
%)	(,	** - \$ %&#%&	' \$ z \$	' + %)
%)	*)	** - \$ %&#%&	' \$ z \$	' + %)
%)	*)	** - \$ %&#%&	' \$ z \$	' + %)
' &	%&	6 39 03 123 01 5	303,70	373,55
70	120	** - \$ %&#%&	& &#&	' (+2%



BCE' dfgm
krf] lmdUckUbric&gH

Sy[c V]Mj[c W]ck]U	Sy[c V]Mj[c W]ck]U	Bi a Y r l a C E N j U	7YbU b M e' f W n j S t	7YbU b M e' k D E B
aa	aa	** - \$ %&#%&	& \$ (\$	' &#&
%	*)	** - \$ %&#%&	& , z \$	& ' z \$
%)	+))	** - \$ %&#%&	%) z \$	& (%&#&
%)	+))	** - \$ %&#%&	%) z \$	& (%&#&
%)	+))	** - \$ %&#%&	%) z \$	& (%&#&



BCE' dfgm
krf] lmk_gltj]V]fni]nEdUckUbric&gH

Sy[c V]Mj[c W]ck]U	Sy[c V]Mj[c W]ck]U	Bi a Y r l a C E N j U	7YbU b M e' f W n j S t	7YbU b M e' k D E B
0	%&	** - \$ %&#%&	& &#&	' (+2%
+\$	%&	** - \$ %&#%&	& &#&	' (+2%



Nóz prosty
wygięty w kształcie litery Z, ze stałym ogranicznikiem głębokości, pakowany po 2 szt.

Długość cięcia mm	Długość całkowita mm	Numer zamówienia	Cena netto (bez VAT)	Cena brutto w PLN
16	%&	** - \$ \$ - %&	& - z \$	' * &#)
) ,	%&	** - \$ \$ + %&	& - z \$	' * &#)



BCE' dfgm
krf] lmk_gltj]V]fni]nEdUckUbric&gH

Sy[c V]Mj[c W]ck]U	Sy[c V]Mj[c W]ck]U	Bi a Y r l a C E N j U	7YbU b M e' f W n j S t	7YbU b M e' k D E B
aa	aa	** - \$ %&#%&	' - * z \$	(, +z'
%&('	%&	** - \$ %&#%&	' - * z \$	(, +z'
%&' -	100	6 39 03 170 01 4	396,20	487,33
20-35	%&	** - \$ %&#%&	' - * z \$	(, +z'
* & +	%&	** - \$ %&#%&	' - * z \$	(, +z'



BCE' dfgm
płaskie, z regulowanym ogranicznikiem głębokości, pakowane po 2 szt.

Długość cięcia mm	Długość całkowita mm	Numer zamówienia	Cena netto (bez VAT)	Cena brutto w PLN
42-60	145	6 39 03 182 01 5	327,60	402,95



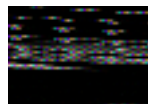
Nóz prosty
krf] lmk_gltj]V]fni]nEdUckUbric&gH

Sy[c V]Mj[c W]ck]U	Sy[c V]Mj[c W]ck]U	Bi a Y r l a C E N j U	7YbU b M e' f W n j S t	7YbU b M e' k D E B
aa	aa	** - \$ %&#%&	' % z \$	' - \$ &
) (120	** - \$ %&#%&	' % z \$	' - \$ &



BCE' dfgm
krf] lmk_gltj]V]fni]nEdUckUbric&gH

Sy[c V]Mj[c W]ck]U	Sy[c V]Mj[c W]ck]U	Bi a Y r l a C E N j U	7YbU b M e' f W n j S t	7YbU b M e' k D E B
aa	aa	** - \$ \$ &#%&	& - z \$	' * &#)
%&	,\$	** - \$ \$ &#%&	& - z \$	' * &#)
%&	,\$	6 39 03 133 01 4	295,00	362,85
39	85	6 39 03 152 01 8	295,00	362,85



Nóz profilowany
krf] lmk_gltj]V]fni]nEdUckUbric&gH

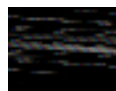
Sy[c V]Mj[c W]ck]U	Sy[c V]Mj[c W]ck]U	Bi a Y r l a C E N j U	7YbU b M e' f W n j S t	7YbU b M e' k D E B
aa	aa	** - \$ %&#%&	' - * z \$	(, +z'
' & ('	%&	** - \$ %&#%&	' - * z \$	(, +z'

5_Wg]U7U[c



BCE k_gltj]V]fni]nEdUckUbric&gH

Sy[c V]Mj[c W]ck]U	Sy[c V]Mj[c W]ck]U	Bi a Y r l a C E N j U	7YbU b M e' f W n j S t	7YbU b M e' k D E B
aa	aa	** - \$ &#%&	&#%&	& (+z'
%) z	%&	** - \$ &#%&	&#%&	& (+z'
' ,	%&	** - \$ &#%&	&#%&	& (+z'



BCE' dfgm
Przeznaczony do wykonywania okrągłych wyżłobień w tworzywach sztucznych. ząbkowany, pakowany po 2 szt.

Długość cięcia mm	Długość całkowita mm	Numer zamówienia	Cena netto (bez VAT)	Cena brutto w PLN
35	56	6 39 03 073 01 1	199,60	245,51



BCE' dfgm
DnrtUwbric gkUjUW VUcgr]'
krf] lmk_gltj]V]fni]nEdUckUbric&gH

Sy[c V]Mj[c W]ck]U	Sy[c V]Mj[c W]ck]U	Bi a Y r l a C E N j U	7YbU b M e' f W n j S t	7YbU b M e' k D E B
aa	aa	** - \$ \$ %&#%&	& &#&	' (+2%
* \$	%&	** - \$ \$ %&#%&	& &#&	' (+2%



BCE' dfgm
krf] lmk_gltj]V]fni]nEdUckUbric&gH

Sy[c V]Mj[c W]ck]U	Sy[c V]Mj[c W]ck]U	Bi a Y r l a C E N j U	7YbU b M e' f W n j S t	7YbU b M e' k D E B
aa	aa	** - \$ \$ %&#%&	276,70	340,34
* \$	120	6 39 03 216 01 7	276,70	340,34



BCE' dfgm
oginU_ lekVcdUckUbric&gH

Sy[c V]Mj[c W]ck]U	Sy[c V]Mj[c W]ck]U	Bi a Y r l a C E N j U	7YbU b M e' f W n j S t	7YbU b M e' k D E B
aa	aa	** - \$ %&#%&	& - z \$	') z (
*) #),	** - \$ %&#%&	& - z \$	') z (
') #&	,'	** - \$ &#%&	& - z \$	') z (



BCE' dfgm
krf] lmk_gltj]V]fni]nEdUckUbric&gH

Sy[c V]Mj[c W]ck]U	Sy[c V]Mj[c W]ck]U	Bi a Y r l a C E N j U	7YbU b M e' f W n j S t	7YbU b M e' k D E B
aa	aa	** - \$ \$ &#%&	& &#&	' (+2%
0	,\$	** - \$ \$ &#%&	& &#&	' (+2%

