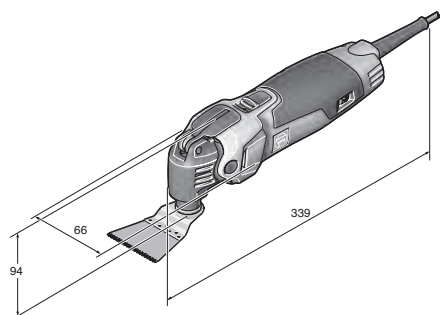




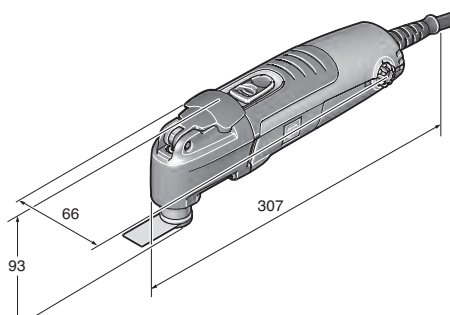


	FMM 350 QSL - FEIN MULTIMASTER Top	FMM 350 QSL - FEIN MULTIMASTER QuickStart	FMM 350 QSL - FEIN AI @HSGHFF Head 91 HU	: AA *) \$EG@! : 98 MULTIMASTER Marine	FMT 250 QSL - FEIN MULTITALENT QuickStart	FMT 250 SL - FEIN MULTITALENT GAUTH
	I b k V g l m g g y a X c d W k n p W b k n l V j f a d i e k n l V n b A G U g n a n g k a V U W p r i o r i o w d o s z e r o k i e g o s p e k t r u m z a s t o s o w a ń .	Uniwersalny system do prac wykończeniowych i renowacyjnych z szerokim spektrum zastosowań.	Uniwersalny system do prac wykończeniowych i renowacyjnych z bogatym zestawem akcesoriów do szerokiego spektrum zastosowań wraz z odkurzaczem.	Uniwersalny system z bogatym zestawem akcesoriów do wykańczania, odnawiania i naprawy łodzi i jachtów.	Uniwersalny system do prac wykończeniowych z systemem QuickIN i podstawowym wyposażeniem do szlifowania i cięcia.	Uniwersalny system do prac wykończeniowych z podstawowym wyposażeniem do szlifowania i cięcia.
Strona	193	193	194	194	195	195
Dane techniczne	Pobór mocy (W)	350	350	350	350	250
	Częstotliwość drgań (obr/min)	10 000-19 500	10 000-19 500	10 000-19 500	10 000-19 500	11 000-20 000
	Ciężar wg EPTA (kg)	1,4	1,4	1,4	1,4	1,4
	Płytki ścierna (przekątna) (mm)	80	80	80	80	80
	Uchwyt narzędzia	StarlockPlus	StarlockPlus	StarlockPlus	StarlockPlus	StarlockPlus
	Wymiana narzędzi	QuickIN	QuickIN	QuickIN	QuickIN	QuickIN
	Amplituda (stopnie)	2 x 1,7	2 x 1,7	2 x 1,7	2 x 1,7	2 x 1,6
Złącze mechaniczne	•	•	•	•	•	

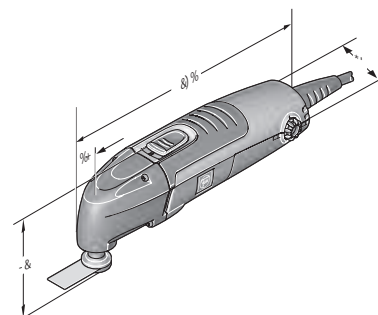
• zawarte



FMM 350 QSL



FMT 250 QSL



FMT 250 SL



FMM 350 QSL - FEIN MULTIMASTER Top



5_VisjUdUingidU%-
K YgUUi ai UefckUdUingidU +

FMM 350 QSL - FEIN MULTIMASTER QuickStart



5_VisjUdUingidU%-
K YgUUi ai UefckUdUingidU +

I bjkYgUingidU XcdUW/rpc VbqknlM/NadcknlMhUc[Ugna ngkYa UvWjQZ Xcgmfc M'cgl'fi a rlggkU"

DzAEdM	K	')\$
7ngdjkc X[U	cl#b	%)\$%)\$
7] Ukl'9H5	└	%
?UWnkhl	a)
DyhU VMBUln' HLL	aa	80
Uchwyt narzędzia		StarlockPlus
Wymiana narzędzi		QuickIN
Amplituda	stopnie	2 x 1,7
Numer zamówienia	7 229 52 61 00 0	
EAN	4014586884578	
Cena netto (bez VAT) [PK 03]	1.144,00	
Cena brutto w PLN [PK 03]	1.407,12	

NUYmbUfn Xrj: 98.

- ▶ Samonośny silnik oddzielony od reszty konstrukcji, co zapewnia redukcję wibracji i hałasu.
- ▶ Wyjątkowo mocny silnik FEIN 350 W zapewniający maksymalne prędkości cięcia i najwyższe tempo pracy.
- ▶ Najwyższa jakość i stabilność dzięki metalowej głowicy przekładni i użyciu łożysk kulkowych i igiełkowych.
- ▶ Komfortowy system szybkiego mocowania QuickIN.
- ▶ Elektroniczna regulacja prędkości obrotowej z prędnicą tachometryczną zapewniająca stałe prędkości obrotowe także pod obciążeniem.
- ▶ Zintegrowany uchwyt narzędziowy do zamocowania dodatkowego osprzętu systemowego.
- ▶ Optymalne posługiwanie się dzięki strefie z miękkim uchwytem.
- ▶ Uchwyt narzędziowy StarlockPlus z doskonałym przenoszeniem momentu obrotowego, pasuje do wszystkich akcesoriów Starlock i StarlockPlus.
- ▶ Dostępny rozbudowany program akcesoriów do wszystkich zastosowań.

Wyposażenie:

1 FEIN MULTIMASTER : AA')\$E GZ/djhU VMBUln' Vmbn dc' U j gVcrjUgje W \$, \$%\$Z%\$Z/djhU VMBU ndkcU' EUM' VmtrndkcU' Jc' U j gVcrjUgje W *\$Z, \$%\$Z%\$Z/UWngjUgJ« %) aaZndkcU' Jc' &U j gVdU' VMB(cndkcU' JgUgje *\$Z, \$%\$Z %ngk XcdUgU' Jc' gUWU' P' nVgUW' 97 HLong-Life (35 mm), 1 brzeszczot E-Cut Universal (44 mm), 1 brzeszczot E-Cut Long-Life (65 mm), 1 brzeszczot segmentowy ze stali szybko tnącej o zwiększonej wydajności, 1 brzeszczot segmentowy z węglików spiekanych, 1 tarnik z węglików spiekanych (trójkątny), z otworami, 1 plastikowa walizka na narzędzia

I bjkYgUingidU XcdUW/rpc VbqknlM/NadcknlMhUc[Ugna ngkYa UvWjQZ Xcgmfc M'cgl'fi a rlggkU"

Pobór mocy	W	350
Częstotliwość drgań	obr/min	10 000-19 500
Ciężar wg EPTA	kg	1,4
Kabel z wtyczką	m	5
Płytki ścierna (przekątna)	mm	, \$
I Wkrtdln XrjU		Gw'c'U' D'ig
K ra]BUUfn Xrj		Ei]MS
Sad]aXU	goc]Y	&1 %
Numer zamówienia	7 229 52 62 00 0	
EAN	4014586884691	
Cena netto (bez VAT) [PK 03]	950,40	
Cena brutto w PLN [PK 03]	1.168,99	

NUYmbUfn Xrj: 98.

- ▶ Samonośny silnik oddzielony od reszty konstrukcji, co zapewnia redukcję wibracji i hałasu.
- ▶ Wyjątkowo mocny silnik FEIN 350 W zapewniający maksymalne prędkości cięcia i najwyższe tempo pracy.
- ▶ Najwyższa jakość i stabilność dzięki metalowej głowicy przekładni i użyciu łożysk kulkowych i igiełkowych.
- ▶ Komfortowy system szybkiego mocowania QuickIN.
- ▶ Elektroniczna regulacja prędkości obrotowej z prędnicą tachometryczną zapewniająca stałe prędkości obrotowe także pod obciążeniem.
- ▶ Zintegrowany uchwyt narzędziowy do zamocowania dodatkowego osprzętu systemowego.
- ▶ Optymalne posługiwanie się dzięki strefie z miękkim uchwytem.
- ▶ Uchwyt narzędziowy StarlockPlus z doskonałym przenoszeniem momentu obrotowego, pasuje do wszystkich akcesoriów Starlock i StarlockPlus.
- ▶ Dostępny rozbudowany program akcesoriów do wszystkich zastosowań.

Wyposażenie:

1 FEIN MULTIMASTER FMM 350 QSL, 1 płytka ścierna, Papier ścierny, po 3 arkusze o ziarnistości 60, 80, 120, 180, 1 szpachla, 1 brzeszczot 97 H I bjk YgUj (c aat' a' nVgUW' E-Cut Long-Life (65 mm), 1 brzeszczot segmentowy ze stali szybko tnącej o zwiększonej wydajności, 1 plastikowa walizka na narzędzia

BUfn XrjU oscylacyjne

FMT 250 QSL - FEIN MultiTalent QuickStart



Akcesoria, patrz strona 199
Wersja akumulatorowa patrz strona 37

Uniwersalny system do prac wykończeniowych i remontowych z systemem QuickIN i podstawowym wyposażeniem do szlifowania i cięcia.

Długość	K	9 \$
7 1/2"	1	9 \$
Waga	a)
Długość przewodu	aa	, \$
Uchwyt narzędzia		StarlockPlus
Wymiana narzędzi		QuickIN
Amplituda	stopnie	2 x 1,6
Numer zamówienia	7 229 53 61 00 0	
95B	(90, **, (-9)	
7 1/2" 95B 1 1/2" 5 1/2" 9 \$ Q	+ - 28	
7 1/2" 95B 1 1/2" 5 1/2" 9 \$ Q	- \$ 28	

Zalety narzędzi FEIN:

- ▶ Najwyższa jakość i stabilność dzięki metalowej głowicy przekładni i użyciu łożysk kulkowych i igiełkowych.
- ▶ Mocny silnik FEIN 250 W dostosowany do pracy ciąglej.
- ▶ Komfortowa wymiana narzędzi bez użycia kluczyka dzięki systemowi szybkiego mocowania QuickIN.
- ▶ Elektroniczna regulacja obrotów.
- ▶ Optymalne posługiwanie się dzięki strefie z miękkim uchwytem.
- ▶ Uchwyt narzędziowy StarlockPlus z doskonałym przenoszeniem momentu obrotowego, pasuje do wszystkich akcesoriów Starlock i StarlockPlus.
- ▶ Dostępny rozbudowany program akcesoriów do wszystkich zastosowań.

Wyposażenie:

1 FEIN MultiTalent FMT 250 QSL, 1 płytka ścierna, Papier ścierny, po 3 arkusze o ziarnistości 80, 120, 180, 1 brzeszczot E-Cut Universal (44 mm)

FMT 250 SL - FEIN MultiTalent Start



Akcesoria, patrz strona 199
Wersja akumulatorowa patrz strona 37

Uniwersalny system do prac wykończeniowych i remontowych z podstawowym wyposażeniem do szlifowania i cięcia.

Pobór mocy	W	250
Częstotliwość drgań	obr/min	11 000-20 000
Ciężar wg EPTA	kg	1,3
Kabel z wtyczką	m	5
Płytka ścierna (przekątna)	mm	80
Amplituda	stopnie	2 x 1,6
Uchwyt narzędzia		StarlockPlus
Wymiana narzędzi		Ręcznie za pomocą śruby, gniazdo sześciokątne
Numer zamówienia	7 229 54 61 00 0	
EAN	4014586885025	
Cena netto (bez VAT) [PK 03]	563,20	
Cena brutto w PLN [PK 03]	692,74	

Zalety narzędzi FEIN:

- ▶ Najwyższa jakość i stabilność dzięki metalowej głowicy przekładni i użyciu łożysk kulkowych i igiełkowych.
- ▶ Mocny silnik FEIN 250 W dostosowany do pracy ciąglej.
- ▶ Komfortowa wymiana narzędzi bez użycia kluczyka dzięki systemowi szybkiego mocowania QuickIN.
- ▶ Elektroniczna regulacja obrotów.
- ▶ Optymalne posługiwanie się dzięki strefie z miękkim uchwytem.
- ▶ Uchwyt narzędziowy StarlockPlus z doskonałym przenoszeniem momentu obrotowego, pasuje do wszystkich akcesoriów Starlock i StarlockPlus.
- ▶ Dostępny rozbudowany program akcesoriów do wszystkich zastosowań.

Komplet:

1 FEIN MultiTalent FMT 250, 1 płytka ścierna, Papier ścierny, po 3 arkusze o ziarnistości 80, 120, 180, 1 brzeszczot E-Cut Universal (44 mm), 1 plastikowa walizka na narzędzia