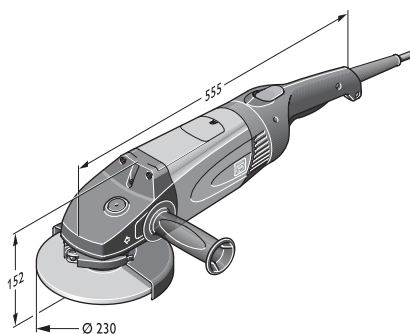
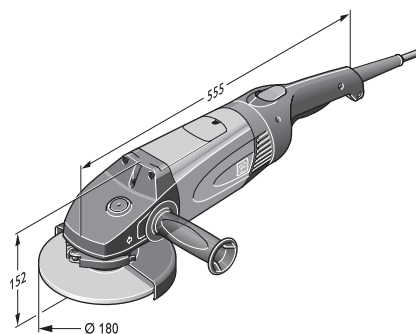




		WSB 20-180	WSB 20-230	WSG 20-180	WSG 20-230	WSB 25-180 X	WSB 25-230 X	WSG 25-180	WSG 25-230
		Wydajna, bezpieczna szlifierka kątowa do szlifowania.	Wydajna, bezpieczna szlifierka kątowa do szlifowania i cięcia.	Wydajna szlifierka kątowa do szlifowania.	Wydajna szlifierka kątowa do szlifowania i cięcia.	Wydajna, bezpieczna szlifierka kątowa FEIN do ekstremalnych zadań szlifowania.	Wydajna, bezpieczna szlifierka kątowa FEIN do ekstremalnych zadań szlifowania i cięcia.	Wydajna szlifierka kątowa FEIN do ekstremalnych zadań szlifowania.	Wydajna szlifierka kątowa FEIN do ekstremalnych zadań szlifowania i cięcia.
Strona		99	99	99	99	100	100	100	100
Zastosowanie	Usuwanie zadziorów	▲	▲	▲	▲	▲	▲	▲	▲
	Obróbka zgrubna	▲▲	▲▲	▲▲	▲▲	▲▲	▲	▲▲	▲
	Szczotkowanie			▲				▲	
	Cięcie		▲		▲		▲▲		▲▲
Wyposażenie	Wysokiej mocy silnik FEIN	●	●	●	●	●	●	●	●
	Łagodny rozruch	●	●	●	●	●	●	●	●
	Zabezpieczenie przed ponownym uruchomieniem	●	●	●	●	●	●	●	●
	Hamulec	●	●			●	●		
	Włącznik czuwakowy „AutoStop“	+	+	+	+	+	+	+	+
Dane techniczne	Pobór mocy (W)	2 000	2 000	2 000	2 000	2 500	2 500	2 500	2 500
	Prędkość obrotowa biegu jałowego (obr/min)	8 500	6 600	8 500	6 600	8 500	6 600	8 500	6 600
	Ciężar wg EPTA (kg)	5,9	5,9	5,6	5,6	6,5	6,7	6,3	6,3
	Uchwyt narzędzia	QuickIN	QuickIN			QuickIN	QuickIN		
	Otwór mocujący Ø (mm)	22,23	22,23			22,23	22,23		
	Gwint wrzeciona			M 14	M 14			M 14	M 14
	Tarcza szlifierska Ø (mm)	180	230	180	230	180	230	180	230
	Elast. talerz szlifierski Ø (mm)	180	230	180	230	180	230	180	230

▲ nadaje się ▲▲ bardzo dobrze nadaje się + opcjonalnie ● zawarte





WSB 20-180

Wydajna, bezpieczna szlifierka kątowa do szlifowania.



Akcesoria, patrz strona 101

Pobór mocy	W	2 000
Moc użytkowa	W	1 250
Prędkość obrotowa biegu jałowego	obr/min	8 500
Kabel z wtyczką	m	4
Ciężar wg EPTA	kg	5,9
Uchwyt narzędzia		QuickIN
Otwór mocujący Ø	mm	22,23
Tarcza szlifierska Ø	mm	180
Elast. talerz szlifierski Ø	mm	180
Numer zamówienia		7 221 05 00 23 7
EAN		4014586851242
Cena netto (bez VAT) [PK 01]		1.364,00
Cena brutto w PLN [PK 01]		1.677,72

Narzędzie z włącznikiem czuwakowym „AutoStop“ można znaleźć w części numerycznej.

Zalety narzędzi FEIN:

- ▶ Wysokiej mocy silnik FEIN – wysoka wydajność skrawania w całym zakresie roboczym.
- ▶ Kompletny pakiet bezpieczeństwa obejmuje elektryczny system hamulców EBS, zabezpieczenie przed ponownym uruchomieniem oraz układ łagodnego rozruchu.
- ▶ Beznarzędziowy system szybkiego mocowania FEIN QuickIN – bezpieczne mocowanie narzędzi bez kluczy.
- ▶ Tylny uchwyt z możliwością obrotu w 4 położeniach.
- ▶ Chronione przed pyłem łożyska kulkowe.
- ▶ Zalewane podzespoły elektroniczne.
- ▶ Samowylączające się szczotki węglowe.
- ▶ Zabezpieczenie przed ponownym uruchomieniem.
- ▶ Dla zapewnienia maksymalnego bezpieczeństwa dostępna też w wersji z wyłącznikiem AutoStop (7 221 05 29).

Wyposażenie:

1 kołpak ochronny, 1 śruba mocująca do tarcz do obróbki zgrubnej i do cięcia, 1 uchwyt dodatkowy

WSB 20-230

Wydajna, bezpieczna szlifierka kątowa do szlifowania i cięcia.



Akcesoria, patrz strona 101

Pobór mocy	W	2 000
Moc użytkowa	W	1 250
Prędkość obrotowa biegu jałowego	obr/min	6 600
Kabel z wtyczką	m	4
Ciężar wg EPTA	kg	5,9
Uchwyt narzędzia		QuickIN
Otwór mocujący Ø	mm	22,23
Tarcza szlifierska Ø	mm	230
Elast. talerz szlifierski Ø	mm	230
Numer zamówienia		7 221 06 00 23 0
EAN		4014586851259
Cena netto (bez VAT) [PK 01]		1.364,00
Cena brutto w PLN [PK 01]		1.677,72

Narzędzie z włącznikiem czuwakowym „AutoStop“ można znaleźć w części numerycznej.

Zalety narzędzi FEIN:

- ▶ Wysokiej mocy silnik FEIN – wysoka wydajność skrawania w całym zakresie roboczym aż do 150% obciążenia.
- ▶ Kompletny pakiet bezpieczeństwa obejmuje elektryczny system hamulców EBS, zabezpieczenie przed ponownym uruchomieniem oraz układ łagodnego rozruchu.
- ▶ Beznarzędziowy system szybkiego mocowania FEIN QuickIN – bezpieczne mocowanie narzędzi bez kluczy.
- ▶ Tylny uchwyt z możliwością obrotu w 4 położeniach.
- ▶ Chronione przed pyłem łożyska kulkowe.
- ▶ Zalewane podzespoły elektroniczne.
- ▶ Samowylączające się szczotki węglowe.
- ▶ Zabezpieczenie przed ponownym uruchomieniem.
- ▶ Dla zapewnienia maksymalnego bezpieczeństwa dostępna też w wersji z wyłącznikiem AutoStop (7 221 06 29).

Wyposażenie:

1 kołpak ochronny, 1 śruba mocująca do tarcz do obróbki zgrubnej i do cięcia, 1 uchwyt dodatkowy

WSG 20-180

Wydajna szlifierka kątowa do szlifowania.



Akcesoria, patrz strona 101

Pobór mocy	W	2 000
Moc użytkowa	W	1 250
Prędkość obrotowa biegu jałowego	obr/min	8 500
Kabel z wtyczką	m	4
Ciężar wg EPTA	kg	5,6
Gwint wrzeciona		M 14
Tarcza szlifierska Ø	mm	180
Elast. talerz szlifierski Ø	mm	180
Numer zamówienia		7 221 07 00 23 6
EAN		4014586851266
Cena netto (bez VAT) [PK 01]		1.170,40
Cena brutto w PLN [PK 01]		1.439,59

Narzędzie z włącznikiem czuwakowym „AutoStop“ można znaleźć w części numerycznej.

Zalety narzędzi FEIN:

- ▶ Wysokiej mocy silnik FEIN – wysoka wydajność skrawania w całym zakresie roboczym aż do 150% obciążenia.
- ▶ Płaska głowica przekładniowa umożliwia wnikanie w głąb przedmiotów obrabianych.
- ▶ Łagodny rozruch dla pewnego prowadzenia od samego początku.
- ▶ Tylny uchwyt z możliwością obrotu w 4 położeniach.
- ▶ Chronione przed pyłem łożyska kulkowe.
- ▶ Zalewane podzespoły elektroniczne.
- ▶ Samowylączające się szczotki węglowe.
- ▶ Zabezpieczenie przed ponownym uruchomieniem.
- ▶ Dla zapewnienia maksymalnego bezpieczeństwa dostępna też w wersji z wyłącznikiem AutoStop (7 221 07 29).

Wyposażenie:

1 kołpak ochronny, 1 para nakrętek mocujących, 1 uchwyt dodatkowy, 1 klucz

WSG 20-230

Wydajna szlifierka kątowa do szlifowania i cięcia.



Akcesoria, patrz strona 101

Pobór mocy	W	2 000
Moc użytkowa	W	1 250
Prędkość obrotowa biegu jałowego	obr/min	6 600
Kabel z wtyczką	m	4
Ciężar wg EPTA	kg	5,6
Gwint wrzeciona		M 14
Tarcza szlifierska Ø	mm	230
Elast. talerz szlifierski Ø	mm	230
Numer zamówienia		7 221 08 00 23 2
EAN		4014586851273
Cena netto (bez VAT) [PK 01]		1.170,40
Cena brutto w PLN [PK 01]		1.439,59

Narzędzie z włącznikiem czuwakowym „AutoStop“ można znaleźć w części numerycznej.

Zalety narzędzi FEIN:

- ▶ Wysokiej mocy silnik FEIN – wysoka wydajność skrawania w całym zakresie roboczym aż do 150% obciążenia.
- ▶ Płaska głowica przekładniowa umożliwia wnikanie w głąb przedmiotów obrabianych.
- ▶ Łagodny rozruch dla pewnego prowadzenia od samego początku.
- ▶ Tylny uchwyt z możliwością obrotu w 4 położeniach.
- ▶ Chronione przed pyłem łożyska kulkowe.
- ▶ Zalewane podzespoły elektroniczne.
- ▶ Samowylączające się szczotki węglowe.
- ▶ Zabezpieczenie przed ponownym uruchomieniem.
- ▶ Dla zapewnienia maksymalnego bezpieczeństwa dostępna też w wersji z wyłącznikiem AutoStop (7 221 08 29).

Wyposażenie:

1 kołpak ochronny, 1 para nakrętek mocujących, 1 uchwyt dodatkowy, 1 klucz

WSB 25-180 X

Wydajna, bezpieczna szlifierka kątowa FEIN do ekstremalnych zadań szlifowania.



Akcesoria, patrz strona 101

Pobór mocy	W	2 500
Moc użytkowa	W	1 700
Prędkość obrotowa biegu jałowego	obr/min	8 500
Kabel z wtyczką	m	4
Ciężar wg EPTA	kg	6,5
Uchwyt narzędzia		QuickIN
Otwór mocujący Ø	mm	22,23
Tarcza szlifierska Ø	mm	180
Elast. talerz szlifierski Ø	mm	180
Numer zamówienia		7 221 10 00 23 3
EAN		4014586853116
Cena netto (bez VAT) [PK 01]		1.694,00
Cena brutto w PLN [PK 01]		2.083,62

Narzędzie z włącznikiem czuwakowym „AutoStop“ można znaleźć w części numerycznej.

Zalety narzędzi FEIN:

- ▶ Najmocniejsza szlifierka kątowa FEIN z silnikiem FEIN o mocy 2500 W zapewnia najwyższą wydajność obróbki ściernej w całym zakresie roboczym do 150% obciążenia.
- ▶ Kompletny pakiet bezpieczeństwa obejmuje elektryczny system hamulców EBS, zabezpieczenie przed ponownym uruchomieniem oraz układ łagodnego rozruchu.
- ▶ Beznarzędziowy system szybkiego mocowania FEIN QuickIN - bezpieczne mocowanie narzędzi bez kluczy.
- ▶ Tylny uchwyt z możliwością obrotu w 4 położeniach.
- ▶ Chronione przed pyłem łożyska kulkowe.
- ▶ Zalewane podzespoły elektroniczne.
- ▶ Samowylłączające się szczotki węglowe.
- ▶ Zabezpieczenie przed ponownym uruchomieniem.
- ▶ Dla zapewnienia maksymalnego bezpieczeństwa dostępna też w wersji z wyłącznikiem AutoStop (7 221 10 29).

Wyposażenie:

1 kołpak ochronny, 1 śruba mocująca do tarcz do obróbki zgrubnej i do cięcia, 1 uchwyt dodatkowy

WSB 25-230 X

Wydajna, bezpieczna szlifierka kątowa FEIN do ekstremalnych zadań szlifowania i cięcia.



Akcesoria, patrz strona 101

Pobór mocy	W	2 500
Moc użytkowa	W	1 700
Prędkość obrotowa biegu jałowego	obr/min	6 600
Kabel z wtyczką	m	4
Ciężar wg EPTA	kg	6,7
Uchwyt narzędzia		QuickIN
Otwór mocujący Ø	mm	22,23
Tarcza szlifierska Ø	mm	230
Elast. talerz szlifierski Ø	mm	230
Numer zamówienia		7 221 11 00 23 2
EAN		4014586853123
Cena netto (bez VAT) [PK 01]		1.694,00
Cena brutto w PLN [PK 01]		2.083,62

Narzędzie z włącznikiem czuwakowym „AutoStop“ można znaleźć w części numerycznej.

Zalety narzędzi FEIN:

- ▶ Najmocniejsza szlifierka kątowa FEIN z silnikiem FEIN o mocy 2500 W zapewnia najwyższą wydajność obróbki ściernej w całym zakresie roboczym do 150% obciążenia.
- ▶ Kompletny pakiet bezpieczeństwa obejmuje elektryczny system hamulców EBS, zabezpieczenie przed ponownym uruchomieniem oraz układ łagodnego rozruchu.
- ▶ Beznarzędziowy system szybkiego mocowania FEIN QuickIN - bezpieczne mocowanie narzędzi bez kluczy.
- ▶ Tylny uchwyt z możliwością obrotu w 4 położeniach.
- ▶ Chronione przed pyłem łożyska kulkowe.
- ▶ Zalewane podzespoły elektroniczne.
- ▶ Samowylłączające się szczotki węglowe.
- ▶ Zabezpieczenie przed ponownym uruchomieniem.
- ▶ Dla zapewnienia maksymalnego bezpieczeństwa dostępna też w wersji z wyłącznikiem AutoStop (7 221 11 29).

Wyposażenie:

1 kołpak ochronny, 1 śruba mocująca do tarcz do obróbki zgrubnej i do cięcia, 1 uchwyt dodatkowy

WSG 25-180

Wydajna szlifierka kątowa FEIN do ekstremalnych zadań szlifowania.



Akcesoria, patrz strona 101

Pobór mocy	W	2 500
Moc użytkowa	W	1 700
Prędkość obrotowa biegu jałowego	obr/min	8 500
Kabel z wtyczką	m	4
Ciężar wg EPTA	kg	6,3
Gwint wrzeciona		M 14
Tarcza szlifierska Ø	mm	180
Elast. talerz szlifierski Ø	mm	180
Numer zamówienia		7 221 26 00 23 0
EAN		4014586856452
Cena netto (bez VAT) [PK 01]		1.509,20
Cena brutto w PLN [PK 01]		1.856,32

Narzędzie z włącznikiem czuwakowym „AutoStop“ można znaleźć w części numerycznej.

Zalety narzędzi FEIN:

- ▶ Najmocniejsza szlifierka kątowa FEIN z silnikiem FEIN o mocy 2500 W zapewnia najwyższą wydajność obróbki ściernej w całym zakresie roboczym do 150% obciążenia.
- ▶ Płaska głowica przekładniowa umożliwia wnikanie w głąb przedmiotów obrabianych.
- ▶ Łagodny rozruch dla pewnego prowadzenia od samego początku.
- ▶ Tylny uchwyt z możliwością obrotu w 4 położeniach.
- ▶ Chronione przed pyłem łożyska kulkowe.
- ▶ Zalewane podzespoły elektroniczne.
- ▶ Samowylłączające się szczotki węglowe.
- ▶ Zabezpieczenie przed ponownym uruchomieniem.
- ▶ Dla zapewnienia maksymalnego bezpieczeństwa dostępna też w wersji z wyłącznikiem AutoStop (7 221 26 29).

Wyposażenie:

1 kołpak ochronny, 1 para nakrętek mocujących, 1 uchwyt dodatkowy, 1 klucz

WSG 25-230

Wydajna szlifierka kątowa FEIN do ekstremalnych zadań szlifowania i cięcia.



Akcesoria, patrz strona 101

Pobór mocy	W	2 500
Moc użytkowa	W	1 700
Prędkość obrotowa biegu jałowego	obr/min	6 600
Kabel z wtyczką	m	4
Ciężar wg EPTA	kg	6,3
Gwint wrzeciona		M 14
Tarcza szlifierska Ø	mm	230
Elast. talerz szlifierski Ø	mm	230
Numer zamówienia		7 221 27 00 23 0
EAN		4014586856506
Cena netto (bez VAT) [PK 01]		1.509,20
Cena brutto w PLN [PK 01]		1.856,32

Narzędzie z włącznikiem czuwakowym „AutoStop“ można znaleźć w części numerycznej.

Zalety narzędzi FEIN:

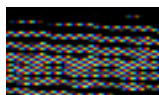
- ▶ Najmocniejsza szlifierka kątowa FEIN z silnikiem FEIN o mocy 2500 W zapewnia najwyższą wydajność obróbki ściernej w całym zakresie roboczym do 150% obciążenia.
- ▶ Płaska głowica przekładniowa umożliwia wnikanie w głąb przedmiotów obrabianych.
- ▶ Łagodny rozruch dla pewnego prowadzenia od samego początku.
- ▶ Tylny uchwyt z możliwością obrotu w 4 położeniach.
- ▶ Chronione przed pyłem łożyska kulkowe.
- ▶ Zalewane podzespoły elektroniczne.
- ▶ Samowylłączające się szczotki węglowe.
- ▶ Zabezpieczenie przed ponownym uruchomieniem.
- ▶ Dla zapewnienia maksymalnego bezpieczeństwa dostępna też w wersji z wyłącznikiem AutoStop (7 221 27 29).

Wyposażenie:

1 kołpak ochronny, 1 para nakrętek mocujących, 1 uchwyt dodatkowy, 1 klucz



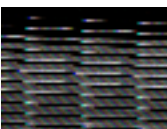
Wypożyczenie ogólne

**Walizka narzędziowa**
Metalowa

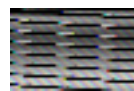
Długość mm	Szerokość mm	Wysokość mm	Numer zamówienia	Cena netto (bez VAT)	Cena brutto w PLN
690	240	160	3 39 01 022 01 4	196,30	241,45

**uchwyt antywibracyjny**
M 14, tłumi wibracje, do tłumienia wibracji w przypadku dłuższej pracy.

Numer zamówienia	Cena netto (bez VAT)	Cena brutto w PLN
3 21 19 117 01 5	140,10	172,32

**Rękawice robocze**
tłumią wibracje, z atestem wg normy EN 388/420, EN ISO 10819, EEC Nr. 0200, opak. 1 para

Rozm.	Numer zamówienia	Cena netto (bez VAT)	Cena brutto w PLN
9 L	3 21 73 003 00 3	296,60	364,82
10 XL	3 21 73 004 00 1	296,60	364,82
11 XXL	3 21 73 005 00 5	296,60	364,82

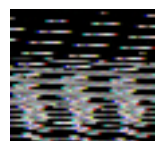
**Złączka rurowa**
Uniwersalne rozwiązanie do łączenia elektronarzędzi i akcesoriów z odciąganiem pyłu na odkurzacz. Elastyczna tulejka gumowa, długość 70 mm, średnica wewnętrzna 31,5 mm.

Numer zamówienia	Cena netto (bez VAT)	Cena brutto w PLN
3 13 22 771 00 9	20,20	24,85

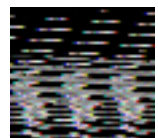
Osłony

**Osłona zabezpieczająca do cięcia**

Ø mm	Numer zamówienia	Cena netto (bez VAT)	Cena brutto w PLN
180	6 38 11 004 01 0	122,70	150,92
230	6 38 11 005 01 0	126,30	155,35

**Osłona odsysająca kompletna**
z przewodnikami do tarcz do cięcia Ø 180 mm, głębokość cięcia 40 mm, przyłącze Ø 32 mm

Numer zamówienia	Cena netto (bez VAT)	Cena brutto w PLN
9 06 04 008 01 3	937,20	1.152,76

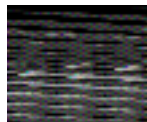
**Osłona odsysająca kompletna**
z przewodnikami do tarcz do cięcia Ø 230 mm, głębokość cięcia 65 mm, przyłącze Ø 32 mm

Numer zamówienia	Cena netto (bez VAT)	Cena brutto w PLN
9 06 04 009 01 7	968,00	1.190,64

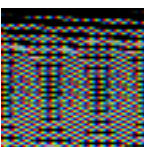
Akcesoria WSB

**Jednostka mocująca**
do ściernicy do obróbki zgrubnej i tarczy do cięcia oraz do ściernic płatkowych

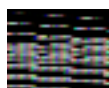
Numer zamówienia	Cena netto (bez VAT)	Cena brutto w PLN
6 38 02 183 02 5	146,20	179,83

**Elastyczny talerz szlifierski o małej grubości**
z jednostką mocującą

Ø mm	Numer zamówienia	Cena netto (bez VAT)	Cena brutto w PLN
180	6 38 06 174 02 8	188,60	231,98

**Elastyczny talerz szlifierski o małej grubości**
bez jednostki mocującej

Ø mm	Numer zamówienia	Cena netto (bez VAT)	Cena brutto w PLN
180	6 38 06 174 01 2	66,00	81,18

**Jednostka mocująca**
do elastycznych talerzy szlifierskich

Numer zamówienia	Cena netto (bez VAT)	Cena brutto w PLN
6 38 02 185 02 7	146,20	179,83

Akcesoria WSG

**Kołnierz gwintowany**
M 14, do ściernicy do obróbki zgrubnej i tarczy do cięcia oraz do ściernic płatkowych i plecionej szczotki okrągłej

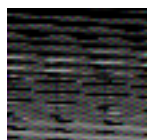
Numer zamówienia	Cena netto (bez VAT)	Cena brutto w PLN
6 38 02 052 00 0	27,50	33,83

**Kołnierz wewnętrzny**

Numer zamówienia	Cena netto (bez VAT)	Cena brutto w PLN
6 38 01 120 00 6	27,50	33,83

**Elastyczny talerz szlifierski o małej grubości**
z kołnierzem M 14

Ø mm	Numer zamówienia	Cena netto (bez VAT)	Cena brutto w PLN
180	6 38 06 034 01 7	47,80	58,79

**Kołnierz gwintowany**
M 14, do elastycznej ściernicy tarczowej o małej grubości i do plecionej szczotki stożkowej

Numer zamówienia	Cena netto (bez VAT)	Cena brutto w PLN
6 38 01 154 00 7	27,50	33,83