

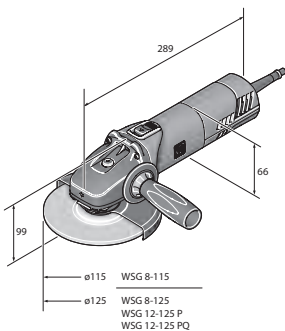




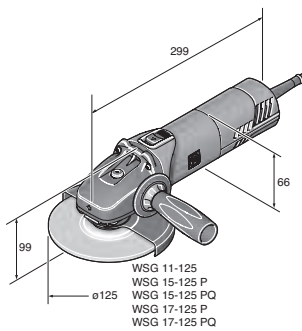


	A G * (-1%)	K G , 1%8)	K G , 1%8)	K G %8%8) D	K G %8%8)	K G %1%8) D	K G %8%8) FH	K G %1%8) DF	K G %1%8) DFH	
	G]Mf_U _lekU n)9[ gn9 ]kfrMf b/a A% XcdUW k Hi Xbc Xoghd brM a]M9M	Df VBU_cad]jekU gn]Mf_U_lekU,\$\$K Xc[r]ekU]zgn]ckU h]U]M]M	Df VBU _ca! d]jekU gn]Mf_U _lekU %\$\$K ckrgz]M fMk]Y acM]ic VZ/hkbl [cg]ckU h]U]M]M	Df VBU _ca! d]jekU gn]Mf_U _lekU %\$\$K Xc[r]U lekU]z gn]ckU]U ]U]M]M	Df VBU _ca! d]jekU gn]Mf_U _lekU %\$\$K ckrgz]M fMk]Y acM]ic VZ/hkbl [cg]ckU h]U]M]M	Df VBU_cad]jekU gn]Mf_U_lekU %\$\$K ni Wkrh M/a : 9B 9[c; f]f r]Mk]U]Vh krgz] _caZfhdUW				
Strona	90	90	90	90	91	91	92	92	92	
N]f]gkU]Y	CVCEU]f]i VBU									
	I g]kU]YrU]f]CE									
	7] V									
	G]Mf]ckU]Y									
	Dc]fckU]Y									
Wypozazenie	9Y]f]ck]M]U]f]i U]M]f]d]CE D]CK 9Y]f]ck]M									
	U]c]k]n]f]i V									
	N]U]r]q]M]f]Yd]n]X]d]b]k]b]a i f]i W]c]a]M]b]a									
	?d]f]icU]U]V]c]kU]U									
	9Y]f]ck]M]U]f]i U]U]r]q]M]f]Yd]n]X]d]n]M]V] Y]b]a									
S]U]Y]M]b]i]M]b]Y	9Y]f]ck]M]U]f]i U]M]f] X]c] V]M]f]d]ck]Y									
	S]Y]U]f]k]M									
	K y]M]Q_V]W]k]U]c]k]n]f]i h]o]G]d]									
	D]X]C]e]d]M]K L	+)\$	, \$	, \$	%88	%88	%9	%88	%9	%9
	D] X]c] c]M]f]d]ck]U]M]f]i f]Y]k]V]c]M]f]a]h]i	%888	%888	%888	%888	%888	%888	%888	%888	%888
7] U]k] [ 9]B]f]U]f]i	(8	88	88	88%	88	88	88	88	88	
; k]f]k]f]M]b]U	A%	A%	A%	A%	A%	A%	A%	A%	A%	
H]U]M]U]g]M]g]U]k] f]h]at	%8	%8	%8	%8	%8	%8	%8	%8	%8	
9]U]M]U]f]r]i]g]M]g]U]k] f]h]at	%8	%8	%8	%8	%8	%8	%8	%8	%8	

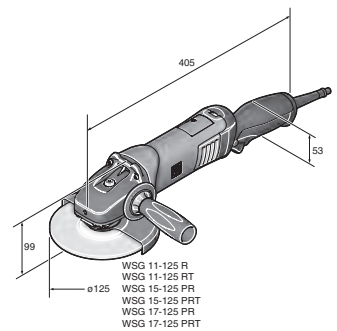
W]U]Y



W]U]Y]c]k]n]f]i]U]Y



H]U]Y







K G 98% DE

Poręczna kompaktowa szlifierka kątowa 1200 W o wysokiej rezerwie mocy do efektywnego szlifowania i cięcia.



Akcesoria, patrz strona 97

Pobór mocy	W	1 200
Moc użytkowa	W	650
Prędkość obrotowa biegu jałowego	obr/min	11 000
Kabel z wtyczką	m	4
Ciężar wg EPTA	kg	2,1
Gwint wrzeciona		M 14
Tarcza szlifierska Ø	mm	125
Elast. talerz szlifierski Ø	mm	125
Bi a Yf rLb CE ]YbJ		+ 88%+* ** \$\$\$\$
95B		(\$%) , * , +) ' \$-
7YbUbyHtc rWnJ 5H:Ø? %Q		+98% \$
7YbUVfi Htc k DdB Ø? %Q		876,74

NUYmbLfn Xrj: 9B.  
 'BUkYfc' \$ kngLUHKUj: 'gWBY\_k [ckrM]k]\_gU  
 krMbc 'VMBuk gegbj Xc:dfCEbrkUbrMg]BY\_'  
 \_ lekriW  
 'DCK 9Ffcb]Meb]MknjJa dMkrge\_UYVWkUadMh  
 ]g]jkr X\_c 'd'fdekUfCEBY d'x'cM]Vg]a"  
 '?cadY\_gkUdMfdui r]ckb]Uf Z h\_W?M]BY  
 QedrUWrd]M]BYd]r]Xdbbkbra i fi Wca]M]aZ  
 y]c]b]n]o]fi WZYV\_Hic]M]BYM]fdui]r]Xdr]W]Vg]a"  
 'BU YgU]b]f]c]g]uk g'cY\_ 'gY'  
 ; yk]M]b]n]y]p]b]k]n]g]d]b]k] Wj: V]ha VU z  
 r]M]k]j]U]M]b]k]n]g]n] k]r]f]m]a]j: ]Hk]j: "  
 'BU YgUk g'cY\_ 'gY'  
 'BU YgUk g'cY\_ 'gY'k]U]e V]k]M]U]Y  
 '?UW d]n]l]g]j]k]r]i: \$:"

K ndcgJ YbJ.  
 %\_c]j]\_d]M]f]d]b]r]z]d]U]f h]Ugr]k]\_c]d]M]V]W] P]W/  
 d]m]f V]B]U]M]h]i r]j]M]d]n]X]j]z] V]k]r]h]U]b]k]M]U]M]r]z]  
 %\_i W

WSG 11-125

Df WBU\_cad]JekUg]M\_U\_ lekU%\$K Xc[rUekU]g]g]ckU]J]V]M]P



5\_V]g]f]j]d]U]M]g]f]d]U\_+

DzACEadMh	K	%\$
AcM r]ckU	K	+\$
Df X_c 'd'fdekU]M]i 't]j]k]Y[c	d]f]a]b	%\$
?UW n]k]h]M]Y	a	(
] U]k]'9D5	] ]	z
; k]H]k]r]W]b]U		A%
H]M]U]g]r]M]g]U_k	aa	%
9]g]M]U]M]g]r]M]g]U_k	aa	%
Bi a Yf rLb CE ]YbJ		+ 88%+* ** \$\$\$\$
95B		(\$%) , * , +) ' %
7YbUbyHtc rWnJ 5H:Ø? %Q		) O z \$
7YbUVfi Htc k DdB Ø? %Q		* +98%

NUYmbLfn Xrj: 9B.  
 'BUkYfc' \$ kngLUHKUj: 'gWBY\_k [ckrM]k]\_gU  
 krMbc 'VMBuk gegbj Xc:dfCEbrkUbrMg]BY\_'  
 \_ lekriW  
 ; yk]M]b]n]y]p]b]k]n]g]d]b]k] Wj: V]ha VU z  
 r]M]k]j]U]M]b]k]n]g]n] k]r]f]m]a]j: ]Hk]j: "  
 'BU YgUk g'cY\_ 'gY'  
 '?UW d]n]l]g]j]k]r]i: \$:"  
 'BU YgUk g'cY\_ 'gY'k]U]e V]k]M]U]Y  
 'Q]W]b]z] g]M]U]M]h]i r]j]M]d]n]X]j]z]d]U]f  
 '6\_c\_U]k]r]W]b]U

K ndcgJ YbJ.  
 %\_c]j]\_d]M]f]d]b]r]z]d]U]f h]Ugr]k]\_c]d]M]V]W]z] V]k]r]h]  
 Xc]U]y]ck]r]z]z]\_i W

K G 98% D

Df WBU\_cad]JekUg]M\_U\_ lekU%\$K ckrge\_]YVWk]YadM]c]V]h]k]b]c]g]j]ckU]J]V]M]P



5\_V]g]f]j]d]U]M]g]f]d]U\_+

DzACEadMh	K	%\$
AcM r]ckU	K	-\$
Df X_c 'd'fdekU]M]i 't]j]k]Y[c	d]f]a]b	%\$
?UW n]k]h]M]Y	a	(
] U]k]'9D5	] ]	z
; k]H]k]r]W]b]U		A%
H]M]U]g]r]M]g]U_k	aa	%
9]g]M]U]M]g]r]M]g]U_k	aa	%
Bi a Yf rLb CE ]YbJ		+ 88%+* ** \$\$\$\$
95B		(\$%) , * , +) ' z
7YbUbyHtc rWnJ 5H:Ø? %Q		+)* z \$
7YbUVfi Htc k DdB Ø? %Q		-' \$z *

NUYmbLfn Xrj: 9B.  
 'BUkYfc' \$ kngLUHKUj: 'gWBY\_k [ckrM]k]\_gU  
 krMbc 'VMBuk gegbj Xc:dfCEbrkUbrMg]BY\_'  
 \_ lekriW  
 'DCK 9Ffcb]Meb]MknjJa dMkrge\_UYVWkUadMh  
 ]g]jkr X\_c 'd'fdekUfCEBY d'x'cM]Vg]a"  
 '?cadY\_gkUdMfdui r]ckb]Uf Z h\_W?M]BY  
 QedrUWrd]M]BYd]r]Xdbbkbra i fi Wca]M]aZ  
 y]c]b]n]o]fi WZYV\_Hic]M]BYM]fdui]r]Xdr]W]Vg]a"  
 'BU YgU]b]f]c]g]uk g'cY\_ 'gY'  
 ; yk]M]b]n]y]p]b]k]n]g]d]b]k] Wj: V]ha VU z  
 r]M]k]j]U]M]b]k]n]g]n] k]r]f]m]a]j: ]Hk]j: "  
 'BU YgUk g'cY\_ 'gY'k]U]e V]k]M]U]Y  
 '?UW d]n]l]g]j]k]r]i: \$:"

K ndcgJ YbJ.  
 %\_c]j]\_d]M]f]d]b]r]z]d]U]f h]Ugr]k]\_c]d]M]V]W]z] V]k]r]h]  
 U]b]k]M]U]M]r]z]z]\_i W

K G 98% DE

Df WBU\_cad]JekUg]M\_U\_ lekU%\$K ckrge\_]YVWk]YadM]c]V]h]k]b]c]g]j]ckU]J]V]M]P



5\_V]g]f]j]d]U]M]g]f]d]U\_+

DzACEadMh	K	%\$
AcM r]ckU	K	-\$
Df X_c 'd'fdekU]M]i 't]j]k]Y[c	d]f]a]b	%\$
?UW n]k]h]M]Y	a	(
] U]k]'9D5	] ]	z
; k]H]k]r]W]b]U		A%
H]M]U]g]r]M]g]U_k	aa	%
9]g]M]U]M]g]r]M]g]U_k	aa	%
Bi a Yf rLb CE ]YbJ		+ 88%+* ** \$\$\$\$
95B		(\$%) , * , +) ' \$
7YbUbyHtc rWnJ 5H:Ø? %Q		, \$ z \$
7YbUVfi Htc k DdB Ø? %Q		-- \$z \$

NUYmbLfn Xrj: 9B.  
 'BUkYfc' \$ kngLUHKUj: 'gWBY\_k [ckrM]k]\_gU  
 krMbc 'VMBuk gegbj Xc:dfCEbrkUbrMg]BY\_'  
 \_ lekriW  
 'DCK 9Ffcb]Meb]MknjJa dMkrge\_UYVWkUadMh  
 ]g]jkr X\_c 'd'fdekUfCEBY d'x'cM]Vg]a"  
 '?cadY\_gkUdMfdui r]ckb]Uf Z h\_W?M]BY  
 QedrUWrd]M]BYd]r]Xdbbkbra i fi Wca]M]aZ  
 y]c]b]n]o]fi WZYV\_Hic]M]BYM]fdui]r]Xdr]W]Vg]a"  
 'BU YgU]b]f]c]g]uk g'cY\_ 'gY'  
 ; yk]M]b]n]y]p]b]k]n]g]d]b]k] Wj: V]ha VU z  
 r]M]k]j]U]M]b]k]n]g]n] k]r]f]m]a]j: ]Hk]j: "  
 'BU YgUk g'cY\_ 'gY'k]U]e V]k]M]U]Y  
 'BU YgUk g'cY\_ 'gY'k]U]e V]k]M]U]Y  
 '?UW d]n]l]g]j]k]r]i: \$:"

K ndcgJ YbJ.  
 %\_c]j]\_d]M]f]d]b]r]z]d]U]f h]Ugr]k]\_c]d]M]V]W] P]W/  
 d]m]f V]B]U]M]h]i r]j]M]d]n]X]j]z] V]k]r]h]U]b]k]M]U]M]r]z]  
 %\_i W

O]T]Z]k]U]j]Y

K G %!% FH



5\_Vlgf]zdUingidbU.+

Df VBU\_cadJ]ekUgn]M\_U\_ lekU%\$K ni WkrYa : 9B 9[c f]r]r]nk]b]U]V]a krg:]\_caZ]f]idU]W

Dzłecadłh	K	%\$
AcW rhckU	K	+\$
Df X_c c]f]dekU]M]i ]y]k]c	c]f]a]b	%\$
?UW'nk]h]M]	a	(
] U]k[ '9]H	] ]	z
; k]H]k]r]n]M]b]U		A%
H]M]U]g]i]M]g]U]k	aa	%
9]U]M]U]g]i]M]g]U]k	aa	%
Bi a Yf r]L]a C]k]Y]b]U		+88% +*\$\$\$\$
9SB		(\$%), *, +, , ,
7YbU]b]H]c r]W]n]J 5H:]D? %Q		*, z \$
7YbU]V]i H]c k D]B D? %Q		, 88z &

NUYmbUfn Xrj: 9B.  
 : 9B 9[c f]d]i ] b]U]b]r]i]y]g]d]U]c]c]M]d]n]a]U]b]k]e]Y'  
 \_]c]b]M]M]M]f]c]b]a]M]U]M]M]k]b]U]M]k]r]g:]\_]c]a]Z]f]idU]W  
 'B]k]Y]c' \$ k]r]g]U]M]k]U]c] g]M]P]Y]k [c]k]n]M]k]\_]g]U  
 k]r]M]b]c 'V]M]b]k g]e]g]b]j X]c]d]f]C]B]r]k]U]b]r]M]g]i]M]Y]'  
 \_]l]e]k]n]M]  
 ; y]k]M]B]H]Y]\_]P]b]j]k]r]g]d]U]b]k]U]c]V]j]e]V]h]a]V]U]z  
 r]M]k]b]U]M]b]U]k]r]g]n] k]r]f]i]m]a]U]c] ]H]k]U]c] "  
 'K]y]M]Q]\_]W]k]U]c]k]n]i]S]i]e]O]e]d]  
 'B]U]Y]g]U]k]g]c]Y]'\_]U]g]Y]'  
 '?U]W]d]n]l]a]r]g]k]r]n]c]z]Y]c] ('a]z]k]r]h]c]k]n]k]g]Y]'  
 \_]U]g]Y]'  
 'B]U]M]g]Y]k]g]c]Y]'\_]U]g]Y]k]U]c]e]V]k]M]U]Y]'  
 'C]M]U]b]i]z]g]k]U]b]U]M]i]n]i]b]U]b]n]X]j]c]g]z]b]U]  
 K]n]d]c]U]Y]b]j].  
 %c]g]U]c]M]d]b]r]z]d]U]b]U]f]P]\_]a]c]U]M]V]M]z]P]i]W]k]r]h  
 X]c]U]h]c]k]n]z]\_]i]W

K G %!% DF



5\_Vlgf]zdUingidbU.+

Df VBU\_cadJ]ekUgn]M\_U\_ lekU%\$K ni WkrYa : 9B 9[c f]r]r]nk]b]U]V]a krg:]\_caZ]f]idU]W

Pobór mocy	W	1 500
Moc użytkowa	W	900
Prędkość obrotowa biegu jałowego	obr/min	11 000
Kabel z wtyczką	m	4
Ciężar wg EPTA	kg	2,4
Gwint wrzeciona		M14
Tarcza szlifierska Ø	mm	125
Elast. talerz szlifierski Ø	mm	125
Bi a Yf r]L]a C]k]Y]b]U		+88%-\$*\$\$\$
9SB		(\$%), *, +, -+\$
7YbU]b]H]c r]W]n]J 5H:]D? %Q		, -' z\$
7YbU]V]i H]c k D]B D? %Q		1.098,64

NUYmbUfn Xrj: 9B.  
 : 9B 9[c f]d]i ] b]U]b]r]i]y]g]d]U]c]c]M]d]n]a]U]b]k]e]Y'  
 \_]c]b]M]M]M]f]c]b]a]M]U]M]M]k]b]U]M]k]r]g:]\_]c]a]Z]f]idU]W  
 'D]C]K]9]H]c]b]M]e]b]j]H]k]r]g]b]a]c]M]k]r]g:]\_]U]Y]M]k]U]a]c]M]h  
 ]g]e]j]d]f]X]c]c]f]d]e]k]U]C]e]b]j]d]b]X]c]M]Y]V]g]a]"  
 '?c]a]d]Y]g]k]U]c]M]d]U]i]r]h]c]k]b]U]i]Z]b]W?'M]M]U]Y]  
 O]e]d]r]U]W]r]d]M]M]e]j]d]n]X]c]b]b]k]b]r]a]i]f]i]W]c]a]M]g]a]z  
 y]f]c]b]n]i]o]r]i]W]Z]Y]Y]k]c]b]M]U]c]M]d]U]b]r]X]d]r]M]Y]V]g]a]"  
 'B]U]Y]g]U]k]g]c]Y]'\_]U]g]Y]'  
 ; y]k]M]B]H]Y]\_]P]b]j]k]r]g]d]U]b]k]U]c]V]j]e]V]h]a]V]U]z  
 'B]U]M]g]Y]k]g]c]Y]'\_]U]g]Y]k]U]c]e]V]k]M]U]Y]'  
 '?U]W]d]n]l]a]r]g]k]r]n]c]z]Y]c] ('a"

Wyposażenie:  
 1 kółka ochrony, 1 para nakrętek mocujących, 1 uchwyty antywibracyjny, 1 klucz

K G %!% DFH



5\_Vlgf]zdUingidbU.+

Df VBU\_cadJ]ekUgn]M\_U\_ lekU%\$K ni WkrYa : 9B 9[c f]r]r]nk]b]U]V]a krg:]\_caZ]f]idU]W

Dzłecadłh	K	%\$
AcW rhckU	K	-\$
Df X_c c]f]dekU]M]i ]y]k]c	c]f]a]b	%\$
?UW'nk]h]M]	a	(
] U]k[ '9]H	] ]	z
; k]H]k]r]n]M]b]U		A%
H]M]U]g]i]M]g]U]k	aa	%
9]U]M]U]g]i]M]g]U]k	aa	%
Numer zamówienia		7 221 91 60 00 0
EAN		4014586880020
Cena netto (bez VAT) [PK 19]		893,20
7YbU]V]i H]c k D]B D? %Q		%, z (

NUYmbUfn Xrj: 9B.  
 : 9B 9[c f]d]i ] b]U]b]r]i]y]g]d]U]c]c]M]d]n]a]U]b]k]e]Y'  
 \_]c]b]M]M]M]f]c]b]a]M]U]M]M]k]b]U]M]k]r]g:]\_]c]a]Z]f]idU]W  
 'D]C]K]9]H]c]b]M]e]b]j]H]k]r]g]b]a]c]M]k]r]g:]\_]U]Y]M]k]U]a]c]M]h  
 ]g]e]j]d]f]X]c]c]f]d]e]k]U]C]e]b]j]d]b]X]c]M]Y]V]g]a]"  
 '?c]a]d]Y]g]k]U]c]M]d]U]i]r]h]c]k]b]U]i]Z]b]W?'M]M]U]Y]  
 O]e]d]r]U]W]r]d]M]M]e]j]d]n]X]c]b]b]k]b]r]a]i]f]i]W]c]a]M]g]a]z  
 y]f]c]b]n]i]o]r]i]W]Z]Y]Y]k]c]b]M]U]c]M]d]U]b]r]X]d]r]M]Y]V]g]a]"  
 'K]y]M]Q]\_]W]k]U]c]k]n]i]S]i]e]O]e]d]  
 'B]U]Y]g]U]k]g]c]Y]'\_]U]g]Y]'  
 ; y]k]M]B]H]Y]\_]P]b]j]k]r]g]d]U]b]k]U]c]V]j]e]V]h]a]V]U]z  
 'B]U]M]g]Y]k]g]c]Y]'\_]U]g]Y]k]U]c]e]V]k]M]U]Y]'  
 '?U]W]d]n]l]a]r]g]k]r]n]c]z]Y]c] ('a"

Wyposażenie:  
 %c]g]U]c]M]d]b]r]z]d]U]b]U]f]P]\_]a]c]U]M]V]M]z]P]i]W]k]r]h  
 U]h]k]U]M]M]r]z]\_]i]W

K G %!% D



5\_Vlgf]zdUingidbU.+

Df VBU\_cadJ]ekUgn]M\_U\_ lekU]k]r]g:]\_Y]Y]M]k]Y]a]c]M]c]V]Z]h]k]b]c]g]j]k]U]b]U]M]M]

Dzłecadłh	K	%\$
AcW rhckU	K	%\$
Df X_c c]f]dekU]M]i ]y]k]c	c]f]a]b	%\$
?UW'nk]h]M]	a	(
] U]k[ '9]H	] ]	z
; k]H]k]r]n]M]b]U		A%
H]M]U]g]i]M]g]U]k	aa	%
9]U]M]U]g]i]M]g]U]k	aa	%
Bi a Yf r]L]a C]k]Y]b]U		+88%+\$*\$\$\$
9SB		(\$%), *, , ' %\$
7YbU]b]H]c r]W]n]J 5H:]D? %Q		+, +z \$
Cena brutto w PLN [PK 19]		-, z)

NUYmbUfn Xrj: 9B.  
 ▶ Nawet o 30% wyższa trwałość szcetek węglowych i większa wydajność ścierna w stosunku do porównywalnych szlifierek kątowych.  
 ▶ POWERtronic to niezwykła moc, wysoka rezerwa mocy i stała prędkość obrotowa również pod obciążeniem.  
 ▶ Kompleksowa ochrona użytkownika – funkcja KickBack Stop, zabezpieczenie przed ponownym uruchomieniem, łagodny rozruch, elektroniczna ochrona przed przeciążeniem.  
 ▶ Najłżejsza i najkrótsza w swojej klasie.  
 ▶ Głowica przekładni wykonana w całości z metalu, zapewniająca najwyższą wytrzymałość i trwałość.  
 ▶ Najlepsze w swojej klasie wartości wibracji.  
 ▶ Kabel przemysłowy H07, długość 4 m.

Wyposażenie:  
 %c]g]U]c]M]d]b]r]z]d]U]b]U]f]P]\_]a]c]U]M]V]M]z]P]i]W]k]r]h  
 U]h]k]U]M]M]r]z]\_]i]W









K G %!%\$DF

Bkc 88%



Akcesoria, patrz strona 97

Poręczna kompaktowa szlifierka kątowa z uchwytem FEIN ErgoGrip zapewniającym wysoki komfort pracy.

Dzł. cen. netto	K	%\$
AcW r hckU	K	%\$
Df Xc c'fdekkU[M]i 'tjky[c	c/f#}b	, )\$
?UW'nkhtM	a	(
7] Utk[ '9H5	_I	sz
; k]HkfrWjBU		A%
HVVUgn]MgUk	aa	%\$
9UjWUgn]Mg]«	aa	%\$
Numer zamówienia	7 222 20 60 00 0	
EAN	4014586883656	
Cena netto (bez VAT) [PK 19]	919,60	
7YbUVri Hck DdB OD? %Q	98% 98%	

NUYmbUfn Xr]: 9B.  
 : 9B 9[c f]d] I b] Ubb] [ygd] Ukc c'Wfcbn] UbbkY' \_cb] WAW] [cbca] M] U] Hk] b] J] W] krg:] \_ca Z] f] d] U] W] H  
 DCK 9f] h] c] M] b] t] M] krg] J] a] c] W] krg:] U] W] Hk] U] a] c] W] H  
 ] g] h] t] X\_c c'f] d] e] k] U] F] C] E] b] Y' d] b] X\_c] W] V] g] h] a"  
 ?cadY\_gkUc] W] d] b] U] r] h] c] k] b] U] i' Z] b] W?] M] W] U] W  
 Qe] d] U] W] r] M] W] b] Y' d] i] W] X\_c] d] b] b] k] b] r] a i' f] i' W] c] a] M] b] a] Z  
 y] c] b] n] i' o] r] i' W] Z] Y] V] H] c] b] M] U] c] W] d] b] U] r] X\_c] d] i] W] V] g] h] a"  
 'BU YgUk g'c'Y' \_LgY'  
 ; yk] M] b] i] n] Y' y] b] ] k] r] g] d] b] U] k] W] j] e' V] h] a] W] U] "  
 'BU d] g] Y' k] g'c'Y' \_LgY' k] U] t] e' W] k] ] M] U] W] Y'  
 ?UW d] i] n] a] r] g] k] n] x] \$] i] Z] y] [c' (a"

K ndcgJ Yb]Y.  
 %c] j] U] c'W] f] d] b] r] e] / d] U] b] U] j' P] Y' \_a] d] i] W] W] b] Z] % W] k] r] h] i  
 U] h] k] ] M] U] W] b] r] e] / \_i' W]

K G %!%\$DFH

Bkc 88%



5\_V] g] r] i' d] U] g] i' g] i' c] b] U] +

Df WbU\_cad] j] k] U] g] i' g] i' M] \_U\_ hckUhi WkRnA : 9B 9[c f] r] i' n] k] b] ] J] W] b] krg:] \_ca Z] f] i' d] U] W] H

Dzł. cen. netto	K	%\$
AcW r hckU	K	%\$
Df Xc c'fdekkU[M]i 'tjky[c	c/f#}b	, )\$
?UW'nkhtM	a	(
7] Utk[ '9H5	_I	sz
; k]HkfrWjBU		A%
HVVUgn]MgUk	aa	%\$
9UjWUgn]Mg]«	aa	%\$
Numer zamówienia	7 222 21 60 00 0	
EAN	4014586883694	
Cena netto (bez VAT) [PK 19]	919,60	
7YbUVri Hck DdB OD? %Q	98% 98%	

Zalety narzędzi FEIN:  
 : 9B 9[c f]d] I b] Ubb] [ygd] Ukc c'Wfcbn] UbbkY' \_cb] WAW] [cbca] M] U] Hk] b] J] W] krg:] \_ca Z] f] d] U] W] H  
 DCK 9f] h] c] M] b] t] M] krg] J] a] c] W] krg:] U] W] Hk] U] a] c] W] H  
 ] g] h] t] X\_c c'f] d] e] k] U] F] C] E] b] Y' d] b] X\_c] W] V] g] h] a"  
 ?cadY\_gkUc] W] d] b] U] r] h] c] k] b] U] i' Z] b] W?] M] W] U] W  
 Qe] d] U] W] r] M] W] b] Y' d] i] W] X\_c] d] b] b] k] b] r] a i' f] i' W] c] a] M] b] a] Z  
 y] c] b] n] i' o] r] i' W] Z] Y] V] H] c] b] M] U] c] W] d] b] U] r] X\_c] d] i] W] V] g] h] a"  
 'BU YgUk g'c'Y' \_LgY'  
 ; yk] M] b] i] n] Y' y] b] ] k] r] g] d] b] U] k] W] j] e' V] h] a] W] U] "  
 'BU d] g] Y' k] g'c'Y' \_LgY' k] U] t] e' W] k] ] M] U] W] Y'  
 ?UW d] i] n] a] r] g] k] n] x] \$] i] Z] y] [c' (a"

K ndcgJ Yb]Y.  
 %c] j] U] c'W] f] d] b] r] e] / d] U] b] U] j' P] Y' \_a] d] i] W] W] b] Z] % W] k] r] h] i  
 U] h] k] ] M] U] W] b] r] e] / \_i' W]

K G %!+\$-bcd F

Bkc 88%



Akcesoria, patrz strona 97

Poręczna kompaktowa szlifierka kątowa z uchwytem FEIN ErgoGrip zapewniającym wysoki komfort pracy przy obróbce stali nierdzewnej.

Dzł. cen. netto	K	%\$
AcW r hckU	K	%\$
Df Xc c'fdekkU[M]i 'tjky[c	c/f#}b	&+\$\$\$! ; )\$
?UW'nkhtM	a	(
7] Utk[ '9H5	_I	sz
; k]HkfrWjBU		A%
HVVUgn]MgUk	aa	%\$
9UjWUgn]Mg]«	aa	%\$
Bi a Yf r] l] a] c] E] ] Y] b] j] U	+ 888 88 * \$ \$\$\$	
9SB	(\$%) , ' , ' + %	
7YbUb] Yt] e' i] W] n] j] 5H] E] OD? %Q	98% 98%	
7YbUVri Hck DdB OD? %Q	1.564,07	

Zalety narzędzi FEIN:  
 : 9B 9[c f]d] I b] Ubb] [ygd] Ukc c'Wfcbn] UbbkY' \_cb] WAW] [cbca] M] U] Hk] b] J] W] krg:] \_ca Z] f] d] U] W] H  
 DCK 9f] h] c] M] b] t] M] krg] J] a] c] W] krg:] U] W] Hk] U] a] c] W] H  
 ] g] h] t] X\_c c'f] d] e] k] U] F] C] E] b] Y' d] b] X\_c] W] V] g] h] a"  
 ?cadY\_gkUc] W] d] b] U] r] h] c] k] b] U] i' Z] b] W?] M] W] U] W  
 Qe] d] U] W] r] M] W] b] Y' d] i] W] X\_c] d] b] b] k] b] r] a i' f] i' W] c] a] M] b] a] Z  
 y] c] b] n] i' o] r] i' W] Z] Y] V] H] c] b] M] U] c] W] d] b] U] r] X\_c] d] i] W] V] g] h] a"  
 'BU YgUk g'c'Y' \_LgY'  
 ; yk] M] b] i] n] Y' y] b] ] k] r] g] d] b] U] k] W] j] e' V] h] a] W] U] "  
 'BU d] g] Y' k] g'c'Y' \_LgY' k] U] t] e' W] k] ] M] U] W] Y'  
 ?UW d] i] n] a] r] g] k] n] x] \$] i] Z] y] [c' (a"

K ndcgJ Yb]Y.  
 %c] j] U] c'W] f] d] b] r] e] / d] U] b] U] j' P] Y' \_a] d] i] W] W] b] Z] % W] k] r] h] i  
 U] h] k] ] M] U] W] b] r] e] / \_i' W]

K G %!+\$-bcd FH

Bkc 88%



5\_V] g] r] i' d] U] g] i' g] i' c] b] U] +

Df WbU\_cad] j] k] U] g] i' g] i' M] \_U\_ hckUhi WkRnA : 9B 9[c f] r] i' n] k] b] ] J] W] b] krg:] \_ca Z] f] i' d] U] W] H i] n] i] e] ] c] b] M] g] U] j] b] ] n] k] b] Y'

Dzł. cen. netto	K	%\$
AcW r hckU	K	%\$
Df Xc c'fdekkU[M]i 'tjky[c	c/f#}b	&+\$\$\$! ; )\$
?UW'nkhtM	a	(
7] Utk[ '9H5	_I	sz
; k]HkfrWjBU		A%
HVVUgn]MgUk	aa	%\$
9UjWUgn]Mg]«	aa	%\$
Bi a Yf r] l] a] c] E] ] Y] b] j] U	+ 888 88 * \$ \$\$\$	
9SB	(\$%) , ' , ' ++	
7YbUb] Yt] e' i] W] n] j] 5H] E] OD? %Q	98% 98%	
7YbUVri Hck DdB OD? %Q	98% (88)	

NUYmbUfn Xr]: 9B.  
 ► FEIN ErgoGrip – Unikalna, zgłoszona do ochrony patentowej koncepcja ergonomiczna zapewniająca wysoki komfort pracy.  
 ► POWERtronic to niezwykła moc, wysoka rezerwa mocy i stała prędkość obrotowa również pod obciążeniem.  
 ► Kompleksowa ochrona użytkownika – funkcja KickBack Stop, zabezpieczenie przed ponownym uruchomieniem, łagodny rozruch, elektroniczna ochrona przed przeciążeniem.  
 ► Włacznik czuwakowy „AutoStop“  
 ► Najłżejsza w swojej klasie.  
 ► Głowica przekładni wykonana w całości z metalu.  
 ► Najlepsze w swojej klasie wartości vibracji.  
 ► Kabel przemiesłowy H07, długość 4 m.

Wyposażenie:  
 %c] j] U] c'W] f] d] b] r] e] / d] U] b] U] j' P] Y' \_a] d] i] W] W] b] Z] % W] k] r] h] i  
 U] h] k] ] M] U] W] b] r] e] / \_i' W]

