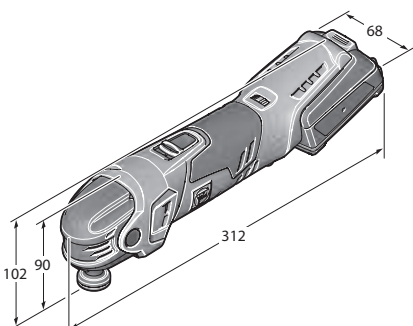


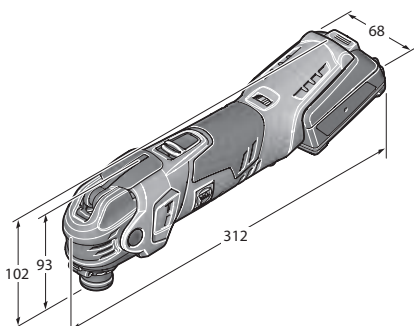


	5: AA % E @	5: AH%&E @	5: AH%&C@	
	K nLbrā b̄k YfgJbrngVa Xc dUW knpc Vll̄q̄krlā/ f̄Vaddekrlā/ k k YfgUj ai Uefck YnE i]MS']r̄gk Va U V̄ḡq̄Z XcgMc]c' ḡh/ h̄i a r̄l̄ggkU"	I b̄k YfgJbrngVa Xc dUW knpc Vll̄ q̄krlā/ f̄Vaddekrlā E i]MS' dUh d̄ḡkckna k r̄dḡU V̄j Va Xc ḡr̄Z kUj] V̄M̄k k YfgUj ai Uefck Yn	I b̄k YfgJbrngVa Xc dUW knpc Vll̄ niowych i remontowych z podstawowym wyposażeniem do szlifowania i cięcia w wersji akumulatorowej.	
GfcbU	,	,	,	
SUDYHWGJMBY	Bu] VUj ai UefUz	%	%&	
	Pojemność akumulatora (Ah)	2,5	2,5	
	Częstotliwość drgań (obr/min)	%&&&%)\$\$	%&&&%)\$\$	%&&&%)\$\$
	K UUnUj ai UefVa f]z	%	%	%
	DȳhU V̄M̄Ūr̄N̄_ H̄l̄k̄h̄ak	,	,	,
	I Vkr̄h̄l̄n XJU	GM̄c/Di g	GM̄c/Di g	GM̄c/Di g
K na]Ukl̄n XJU	Ei]MS	Ei]MS	F V̄ḡr̄l̄t̄ac̄W fi V̄h̄]̄j̄k̄ḡV V̄l̄ H̄y	
NyWra V̄W̄q̄M̄DY				

rukuy



5: AH%&C@



5: AH%&E @

AFMM 18 QSL



5_Vlgf]idUingfcdU -]%-
K YfgUg]WkUdUingfcdU%&

K nUbnā b]kYfgUingf]ā XcdUMnc V]b]cknā]fVācbcknā]k kYfg]Uj ai UefckYnEi]MS]nYgkYā U_Vlgf]CE Xc]g]fC]Cg]hā a n]g]gkU"

BU] V]Uj ai UefU	J	18
DzYabc Uj ai UefU	5\	8
K U]U]Uj ai UefYā	└	%
I WkrtHlān X]J		GWc]Di g
K ra]Ublān X]J		Ei]MS
7n]gd]kC X]U	c]f]h]b	%\$\$\$%)\$\$
5ad]āXU	gdcb]V	&1 %
D]h]U V]b]U]n]_ H]L	aa	, \$
Bi a Yf r]lā CE]Yb]U		+%- 88*%\$\$\$
95B		(%) , , (\$*
7Yb]Ub]Hc f]Wn] 5H]C? \$ Q		%(-%\$
7Yb]U]Hc H]k D]B C? \$ Q		%' (Z +

NUYmb]f]n X]j: 98.

'Gāabc br]g]l_ c]W]Ycbn]k]f]g]m]c]b]j_ V]W r]M]k]U]V]i]W]k]M]U]V]U]g]"
'G]l_ c]k]r]g_]ā 'āca V]b]V]c]f]d]ek]ra]N]M]g]h]Yāc]āNā V]k k]Yfg]U]g]W]k]Y"
'caZ]f]ek]U]k]r]a]U]b]lān]X]j]V]r]i n]M_]W]Y]U]H]] g]h]āc]J]g]n]]C]āc]M]U]E]i]MS"
'I WkrtHlān]X]j]k]n]G]W]c]D]i g]n]Y]g]c]b]f]ā ' d]n]b]og]k]ā 'āca V]h] c]f]d]ek]c]z]d]g]Y]c]k]g]r]h]W U]V]lg]CE G]W]c]M]G]W]c]D]i g'
'A]cl]W]U]j ai Uefn]k]c]d'ēb]ck]Y'J n]r]i]g]g]k]U]b ' F]W]b]c]D]]G]Z]h]M]Y"
'K g]U]b]]b]p]k]U]b]U]X]r]a U]j ai Uefn]"
'N]b]f]f]ck]U]b]WkrtHlān]X]j]k]n]ā]c]r]h]āc]M]U]j X]c]U]h]c]k]Y]c]g]l]n]h] 'g]h]āc]k]Y]c'
'B]g]h]c]b]n]ā]M]X]k]U]b]n]ā]f]c]f]h]ā U]V]lg]CE X]c]k]g]r]h]W r]g]g]k]U"

K ndc]U] Yb]Y.

% 95' A] e+A5GFF k Yfg]Uj ai UefckY% AA % EG? d]h]U V]b]U]M]V' V]b]r]āc' U] g]V]c]r]i]b]j]e V]W % 88% % % g]d]U]M]f]ān]g]M]H]g]]ā V]b]ck]n]ā]V]g]n]]c]b] V]f]c]k]_ g]b]V] k]n]l]c V]W]ān]g]M]H]E-Cur @b] @]W] āat? %ān]g]M]H]g]7] H] b] Yfg]U] (āat? %b]ck]U_ U5@) \$ & U]j ai Uefn]k]c]d'ēb]ck]Y f]ā 5n]z'd]U]]k]U]h]U]b]lān]X]j

5: AH%&E G@



Akcesoria, patrz strona 39 i 199
Wersja sieciowa patrz strona 192

Uniwersalny system do prac wykończeniowych i remontowych z QuickIN oraz podstawowym wyposażeniem do szlifowania i cięcia w wersji akumulatorowej.

BU] V]Uj ai UefU	J	%&
DzYabc Uj ai UefU	5\	8
K U]U]Uj ai UefYā	└	1,5
Uchwyt narzędzia		StarlockPlus
Wymiana narzędzi		QuickIN
Częstotliwość drgań	obr/min	%\$\$\$% \$\$\$
5ad]āXU	gdcb]V	&1 %
D]h]U V]b]U]n]_ H]L	aa	, \$
Bi a Yf r]lā CE]Yb]U		+%- 8] %\$\$\$
95B		(%) , , (%&
7Yb]Ub]Hc f]Wn] 5H]C? \$ Q		%\$) %&
7Yb]U]Hc H]k D]B C? \$ Q		%&- ' Z+

NUYmb]f]n X]j: 98.

'Gāabc br]g]l_ c]W]Ycbn]k]f]g]m]c]b]j_ V]W r]M]k]U]V]i]W]k]M]U]V]U]g]"
'B]N]k]_]V]U]V]f]]c]b]a]M]V]k]r]d]b]M]c]r]h]āc]M]k]U]V] _caZ]f]d]g]f]"
'caZ]f]ek]U]k]r]a]U]b]lān]X]j]V]r]i n]M_]W]Y]U]H]] g]h]āc]J]g]n]]C]āc]M]U]E]i]MS"
'I WkrtHlān]X]j]k]n]G]W]c]D]i g]n]Y]g]c]b]f]ā ' d]n]b]og]k]ā 'āca V]h] c]f]d]ek]c]z]d]g]Y]c]k]g]r]h]W U]V]lg]CE G]W]c]M]G]W]c]D]i g'
'A]cl]W]U]j ai Uefn]k]c]d'ēb]ck]Yn]r]i]g]g]k]U]b ' F]W]b]c]D]]G]Z]h]M]Y"
'K g]U]b]]b]p]k]U]b]U]X]r]a U]j ai Uefn]"
'B]g]h]c]b]n]ā]M]X]k]U]b]n]ā]f]c]f]h]ā U]V]lg]CE X]c]k]g]r]h]W r]g]g]k]U"

K ndc]U] Yb]Y.

% 95' A] e+H]b]h]k k Yfg]Uj ai UefckY% AH%&E G@? d]h]U V]b]U]M]V' V]b]r]āc' U] g]V]c]r]i]b]j]e V]W % 88% % %ān]g]M]H]E-Cur g]n]] b] Yfg]U] āat? %b]ck]U_ U5@) \$ & U]j ai Uefn]k]c]d'ēb]ck]Y f]ā 5n]z'd]U]]k]U]h]U]b]lān]X]j

5: AH%&G@



5_Vlgf]idUingfcdU -]%-
K YfgUg]WkUdUingfcdU%&

I b]kYfgUingf]ā XcdUMnc V]b]cknā]fVācbcknā]ndc]g]k]k]c]k]r]a k]r]d]b]Y]b]ā Xc]g]f]ck]U]U]V]M]k k Yfg] Uj ai UefckY"

BU] V]Uj ai UefU	J	%&
DzYabc Uj ai UefU	5\	8
K U]U]Uj ai UefYā	└	%&
I WkrtHlān X]J		GWc]D]i g
K ra]Ublān X]J		F V]g]Y]r]l]c]āc]W]f]i V]h]]c]U]c]g]Y]V]L_ H]Y
7n]gd]kC X]U	c]f]h]b	%\$\$\$% \$\$\$
5ad]āXU	gdcb]V	&1 %
D]h]U V]b]U]n]_ H]L	mm	80
Bi a Yf r]lā CE]Yb]U		+%- 8' %\$\$\$
95B		4014586884226
Cena netto (bez VAT) [PK 03]		963,60
Cena brutto w PLN [PK 03]		1.185,23

NUYmb]f]n X]j: 98.

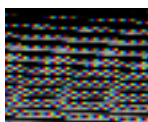
'Gāabc br]g]l_ c]W]Ycbn]k]f]g]m]c]b]j_ V]W r]M]k]U]V]i]W]k]M]U]V]U]g]"
'B]N]k]_]V]U]V]f]]c]b]a]M]V]k]r]d]b]M]c]r]h]āc]M]k]U]V] _caZ]f]d]g]f]"
'I WkrtHlān]X]j]k]n]G]W]c]D]i g]n]Y]g]c]b]f]ā ' d]n]b]og]k]ā 'āca V]h] c]f]d]ek]c]z]d]g]Y]c]k]g]r]h]W U]V]lg]CE G]W]c]M]G]W]c]D]i g'
'A]cl]W]U]j ai Uefn]k]c]d'ēb]ck]Yn]r]i]g]g]k]U]b ' F]W]b]c]D]]G]Z]h]M]Y"
'K g]U]b]]b]p]k]U]b]U]X]r]a U]j ai Uefn]"
'B]g]h]c]b]n]ā]M]X]k]U]b]n]ā]f]c]f]h]ā U]V]lg]CE X]c]k]g]r]h]W r]g]g]k]U"

Wyposażenie:

% 95' A] e+H]b]h]k %&G@ k Yfg]Uj ai UefckY%? d]h]U V]b]U]M]V' V]b]r]āc' U] g]V]c]r]i]b]j]e V]W % 88% % %ān]g]M]H]g]7] H]g]n]] b] Yfg]U] āat? %b]ck]U_ U5@) \$ & U]j ai Uefn]k]c]d'ēb]ck]Y f]ā 5n]z'd]U]]k]U]h]U]b]lān]X]j

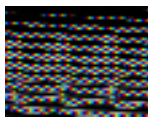


K nalcgJ Yb]Y'c[CBbY



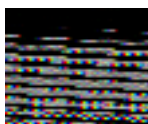
Szybka ładowarka ALG 50
8ckgrgh]MUj ai UrfCK 'jekd'bbknlM: 98"
7rljyJckUg]Uc') 'a]P'

BiaYrLbCK]MjU	7YbUBMie:	7YbUMi Me:
- 2' 5' %& 5'5'	fwru 5H	k DBB
	'' (Z\$	(%Z%



Gmiv_UyjKckUF_U5@ ' '\$
Szybka ładowarka do akumulatorów nikielowo-kadmowych
i litowo-jonowych FEIN. Czas ładowania do 25 min.

Numer zamówienia	Cena netto	7YbUMi Me:
- 2' 5' %& 5'5'	fwru 5H	k DBB
),)Z\$	+%Z\$



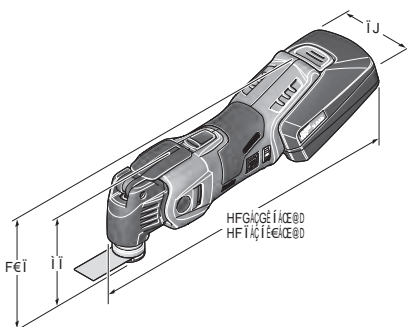
5_j ai Urf
@jekd'bbknlM'YkgUg]Va gMti b]yJckUg]U

BL] W	D:Yabc	BiaYrLbCK]MjU	7YbUBMie:	7YbUMi Me:
J	5		fwru 5H	k DBB
18	5	9 26 04 173 02 0	699,60	860,51
%	2)	- 2' 5' %& 5'5'	(')Z\$)')Z-
%&	2)	- 2' 5' %, 5'5'	2)-Z\$	'%Z%

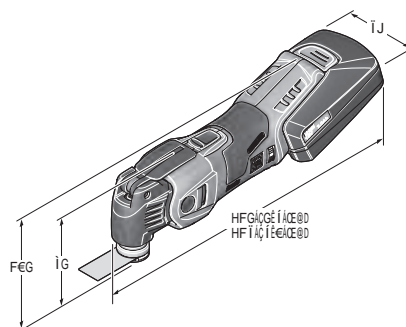


	AFSC 18 QSL Select	AFSC 18 QSL	AFSC 18 QSL	AFSC 18 QSL – profesjonalny zestaw FEIN do prac wykończenio- wych i stolarskich	AFSC 18 QSL – profesjonalny zestaw FEIN do naprawy/wymiany okien	
	5 j ai Ue fck Y b l n X j] y o g N N W y n g g h a Y a g n t [M c a c A K U j] X c d U W r p c V i e j k r n i l] f v a c b e k r n i l f			B U N d g n g g h a X c d U W r p c V i e j k r n i l] f v a c b e k r n i l y g h W i k r a k r o b j Y a j a X c g n t [M c] d f W h m i b [c V i e j k r n i l a d h U i Y a Y e K e n Y F k b U	B U N d g n g g h a X c d U W r p c V i e j k r n i l] f v a c b e k r n i l y g h W i k r a k r o b j Y a j a X c X a d h U i g h n i l c] b] k r a] l t r n g r i a d A K U r n W U j] f	
G f c b U	42	42	42	43	43	
S L B Y H M G J M B Y	B l i] V M U j a i U e f U b t	%	%	%	%	
	D e Y a b c U j a i U e f U b t		5	2,5)	
	7 n g e f] k c X [U t e V f h] t	% \$ \$ \$ %) \$ \$	% \$ \$ \$ %) \$ \$	% \$ \$ \$ %) \$ \$	% \$ \$ \$ %) \$ \$	% \$ \$ \$ %) \$ \$
	K U l h U j a i U e Y a i] l t		%	%	%	%
	S a d] h X U g e d] t	& l \$ \$	& l \$ \$	& l \$ \$	& l \$ \$	& l \$ \$
	I W k r h d l n X j U	G W c A U	G W c A U	G W c A U	G W c A U	G W c A U
K r a] U b l n X j	E i] M B	E i] M B	E i] M B	E i] M B	E i] M B	
N y W f a Y a d j M B Y						

rukuy



5 G % E Q



5 G % E



S: G7 % E G@l .. dfczgftbUbm niguk : 98 Xc ctyW_#Va dttOE yJfNDY_	S: G7 % E G@l .. dfczgftbUbm niguk : 98 Xc dUWpghUufgJW	S: G7 %H E l dfczgftbUbm UJ ai Uafckm niguk : 98 .. Xcgnr gJa cWbcknW	S: G7 %H E 7	S: G7 %H E
<p>BUYgnggYa Xc dUWnc Vllq:knW]NadieknlhVgH cjalnym wyposażeniem do perfekcyjnego wyci- biujdyY_VaUa]W bnW]i g kUJgjtj da] XmeJhLs] dXWYnAdtOE d! a]gWw gJgUbnW</p>	<p>BUYgnggYa Xc dUWnc Vllq:knW]NadieknlhV gMAlna knbgJY niem do najważniejszych zastosowań związanych z remontami pomiesz! WV gJgUbnW</p>	<p>OngYa XcUWUK gJcWbOE nVgMw bra knbgJY]Ja Xc gnr_]C]Vrd]W bV]cknr]UJgnt gJcWbcknW</p>	<p>AcWUJ ai UafckYdUn X]YogNMMW k kVfg]UJ ai UafckYnggYa Va gnr_]C acWkUJ]Uc kUgNwZ gJcWbcknW</p>	
((((O	O	O
18	18	18	18	18
))))	5
%')%\$	%')%\$	%')%\$	%')%\$	%')%\$
%	%	%	%	%
&l &S	&l &S	&l %-	&l %-	&l %-
GwC]AU	GwC]AU	GyV]E_Hm	GyV]E_Hm	GyV]E_Hm
Ei]MB	Ei]MB	Ei]MB	Ei]MB	Ei]MB

5: G7 % E @ GYWM



5_Vlgf]zdUingfcdU%*]%-
K VfgUjMjK UdUingfcdU%*

5_j ai UefckYbUn Xj]VogNMBWnggYa Va gni_] [c ac dK Uj] U c dU W rnc: Vle]cknM] fV addeknM

BUj V]Uj ai UefU	J	%
Częstość drgań	obr/min	10 000-19 500
Amplituda	stopnie	2 x 2,0
Uchwyt narzędzia		StarlockMax
Wymiana narzędzi		QuickIN
Bi a Yf rLb CE]MbU		+ %& ' &+ * \$ \$\$\$
95B		(%) , * , , (&)
7YbUbyHc fVWnJ 5H:0D? \$ Q		%&) Z \$
7YbUvfi Hc k D&B 0D? \$ Q		% (+&) -

Urządzenie wolno używać wyłącznie z nowymi akumulatorami 2,5 Ah (9 26 04 171 02 0) lub 5 Ah (9 26 04 173 02 0).

NUYmbUfn Xj]: 9B.

3XbMmBUknlbc ZUj dmiāfnXWj k kVfg] gMjK YzrUmk]Ja UgaUbyfVadcdUNBci rhj' drcZgbbU]cK k]M Vrb UW' AcM]Uj ai Uefn]ekcd'ebckY% J nYkgUbj]Na' gmbi b]p]ckUj] BckdM]g]U]Wbc]U]J]ekcd'ebckU]_d]fc' gmbi' dbgM] [CE]M]c]k]" I Wkrh]Un Xj]cknO]r]d]AU n]Xg]cd]f]a' d]n]b]og]V]a' aca V]bi c]f]dek V] [c]z]d]g' V]c]k]g]r]n]h]W U]V]g]f]CE O]r]d] [Z]O]r]d]D]i] g] O]r]d]AU" K g]O]r]U]W]r]Y]k]g]r]n]h]a]U]V]g]f]L]a]: 9B Gd]f]7] H' ?ca Z]f]ek]ng]g]Ya gni_] [c ac dK U]E i]MS" B]U]k]ng]U]c : 9B]g]U]bc " &c:]H]g]h]b]f]Y]g]f]d]U]V]U]X] n]M]c]U]V]Y" '9V]f]c]h]M]U]V]i U]M]c]f]d]e"

Wyposażenie:

1 FEIN Gd]f]7] Hk kVfg]Uj ai UefckY% G % E @ %d]U]ckU]U]U]b]U]n Xj]U

5: G7 % E @



5_Vlgf]zdUingfcdU%*]%-
K VfgUjMjK UdUingfcdU%*

5_j ai UefckYbUn Xj]VogNMBWnggYa Va gni_] [c ac dK Uj] U c dU W rnc: Vle]cknM] fV addeknM

BUj V]Uj ai UefU	J	%
DcYabc Uj ai UefU	5\)
7ngd]k X]U	c]f]h]b]	% \$\$\$%) \$
K U]U]U] ai UefV]]	1,8
Amplituda	stopnie	2 x 2,0
Uchwyt narzędzia		StarlockMax
Wymiana narzędzi		QuickIN
Bi a Yf rLb CE]MbU		+ %& ' &+ * % \$\$\$ \$
95B		(%) , * , , (' %&)
7YbUbyHc fVWnJ 5H:0D? \$ Q		%& * ' Z \$
7YbUvfi Hc k D&B 0D? \$ Q		%&) , Z

NUYmbUfn Xj]: 9B.

3XbMmBUknlbc ZUj dmiāfnXWj k kVfg] gMjK YzrUmk]Ja UgaUbyfVadcdUNBci rhj' drcZgbbU]cK k]M Vrb UW' AcM]Uj ai Uefn]ekcd'ebckY% J nYkgUbj]Na' gmbi b]p]ckUj] BckdM]g]U]Wbc]U]J]ekcd'ebckU]_d]fc' gmbi' dbgM] [CE]M]c]k]" I Wkrh]Un Xj]cknO]r]d]AU n]Xg]cd]f]a' d]n]b]og]V]a' aca V]bi c]f]dek V] [c]z]d]g' V]c]k]g]r]n]h]W U]V]g]f]CE O]r]d] [Z]O]r]d]D]i] g] O]r]d]AU" O]n]U]p]ckU] U] ac]K]U]V]U] [y] d]U]W]r]V] X]r]M]f]h]k" K g]O]r]U]W]r]Y]k]g]r]n]h]a]U]V]g]f]L]a]: 9B Gd]f]7] H' > Komfortowy system szybkiego mocowania QuickIN. > Najwyższa jakość FEIN i stabilność. > Do intensywnej eksploatacji i dużych obciążeń. > Elektroniczna regulacja obrotów.

Wyposażenie:

% 9B Gd]f]7] Hk kVfg]Uj ai UefckY% G % E @ &Uj ai Uefn]ekcd'ebckY% d]U]ckU]U]U]b]U]n Xj]U

AFSC 18 QCSL



5_Vlgf]zdUingfcdU%*]%-
K VfgUjMjK UdUingfcdU%*

5_j ai UefckYbUn Xj]VogNMBWnggYa Va gni_] [c ac dK Uj] U c dU W rnc: Vle]cknM] fV addeknM

Napięcie akumulatora	V	%
DcYabc Uj ai UefU	5\)
7ngd]k X]U	c]f]h]b]	% \$\$\$%) \$
K U]U]U] ai UefV]]	%
5ad]a]U	g]e]c]V	&] \$\$\$
I Wkrh]Un Xj]U		O]r]d]AU
K ra]U]b]U]n Xj]		Ei]MS
Bi a Yf rLb CE]MbU		+ %& ' &+ * & \$\$\$ \$
EAN		(%) , * , , (' (-
7YbUbyHc fVWnJ 5H:0D? \$ Q		%&) Z \$
7YbUvfi Hc k D&B 0D? \$ Q		%&) - Z -

NUYmbUfn Xj]: 9B.

3XbMmBUknlbc ZUj dmiāfnXWj k kVfg] gMjK YzrUmk]Ja UgaUbyfVadcdUNBci rhj' drcZgbbU]cK k]M Vrb UW' AcM]Uj ai Uefn]ekcd'ebckY% J nYkgUbj]Na' gmbi b]p]ckUj] BckdM]g]U]Wbc]U]J]ekcd'ebckU]_d]fc' gmbi' dbgM] [CE]M]c]k]" I Wkrh]Un Xj]cknO]r]d]AU n]Xg]cd]f]a' d]n]b]og]V]a' aca V]bi c]f]dek V] [c]z]d]g' V]c]k]g]r]n]h]W U]V]g]f]CE O]r]d] [Z]O]r]d]D]i] g] O]r]d]AU" O]n]U]p]ckU] U] ac]K]U]V]U] [y] d]U]W]r]V] X]r]M]f]h]k" K g]O]r]U]W]r]Y]k]g]r]n]h]a]U]V]g]f]L]a]: 9B Gd]f]7] H' ?ca Z]f]ek]ng]g]Ya gni_] [c ac dK U]E i]MS" B]U]k]ng]U]c : 9B]g]U]bc " &c:]H]g]h]b]f]Y]g]f]d]U]V]U]X] n]M]c]U]V]Y" '9V]f]c]h]M]U]V]i U]M]c]f]d]e"

Wyposażenie:

% 9B Gd]f]7] H% G % E 70&k kVfg]Uj ai UefckY% &Uj ai Uefn]ekcd'ebckY% d]U]ckU]U]U]b]U]n Xj]U



5: G7 % E G@1 dffcZgcbUbrn
nigjuk : 9B Xc dffUW
kngc WmbjcknV]g:c UfgjW



Akcesoria, patrz strona 46 i 199
Wersja sieciowa patrz strona 196

Najlepszy system do prac wykończeniowych i remontowych ze specjalnym wyposażeniem do szybkiego i precyzyjnego cięcia podczas montażu elementów z drewna.

BUj WUj ai UdU	J	%
DcYabc Uj ai UdU	5\)
7ngdfkc XjU	dVfA]b	%%\$\$\$%)\$\$
K UUhUj ai UefA	_I	1,8
Amplituda	stopnie	2 x 2,0
Uchwyt narzędzia		StarlockMax
Wymiana narzędzi		QuickIN
Bi a Yf rLb CE]MbU		+%&- &+ * (\$\$\$\$\$
EAN		4014586884387
Cena netto (bez VAT) [PK 03]		2.503,60
Cena brutto w PLN [PK 03]		3.079,43

Zalety narzędzi FEIN:

- K nLbrnG dff7i hk kVfgUj ai UdckY%G dUW kngc WmbjcknV]g:c UfgjW ?cadVfAnigjk k kngc]YUc WKUHMMK]MUWH BkUbbVgYVUWg]Uc dUWgmbMgogkU k lma cVgLnV"
- Ac Ygj mIOzby 'Uc'gnV]m_UHQc HhUc'g]BkUjU Bfc b]CE]_uk XjVhVZ]n cVjUjUj I WKrHbLn Xj]cknOwC]AU nXcgcb]fa d'n'ogV]ka 'aca Vh' c'dk'kV]cZd]g 'Y'c'kgrn]W U]Uj]CE OWC]ZOWC]D] g]OwC]AU " X'bhnb'k'n'bc ZUj k d'mDXi kVfgLnGUb' g]M'kc" Bkc d'VjU]W'bc d]U]k'd' b'k'Uh_d'fic 'g'nti d'gV]M]c' b'k' [g]"
- AcW]Uj ai Uefn]k'd' b'k'y%J n'Y'kgU]b]ja 'g'nti b'j]k'U]j
- Oni U]j]k'U_Ui ac]_U]W]M]y d'U]W]h'V X'n]V d'n'k"
- ?caZ'f'k'ng'g]ja 'gn]]_c'ad'k'U]jEi]_MS" B'k'ngU]c : 9B]_g]M]bc "
- 8c]H'ng'k'b'Y'g'icU]V]X n'm'G]V]Y "

K ndcgJ Yb]Y.
% 9B Gd71 hw wersji akumulatorowej AFSC 18 QSL, 1 Brzeszczot ze stali szybko tnącej do drewna Ø 100 mm, 1 ogranicznik głębokości, 2 brzeszczoty 97 H D V] b] m d s s z a s z) V n g] m d e 97 h c h] @] m d % z % z % z s s s z z V n g] m d m 97 h i b j V g] m d % % z z / d] h U V m d i d e) U j g n i a] m i V m b] c] h] j e ; z % z z % z z U j ai U e f n i e d z z % z z k U _ z % d U j c k U j h U b b n X j U

5: G7 % E G@1 dffcZgcbUbrn
nigjuk : 9B Xc bbfUknka]ubmgn]fac dK Ubrn M U]_Y
c_jb



5_Vjg]U'd]m'ng'c'k'U']_%-
K VfgU]M]k U d U m i g d b U % *

BUj WUj ai UdU	J	%
DcYabc Uj ai UdU	5\)
Waga z akumulatorem	kg	%
7ngdfkc XjU	dVfA]b	%%\$\$\$%)\$\$
5ad]iXU	g'ecb]Y	&I s\$
I WKrHbLn XjU		OwC]AU
K ra]h'U]bLn XjU		Ei]_MS
Bi a Yf rLb CE]MbU		+%&- &+ ** \$\$\$\$\$
9SB		(%) , * , , ((&C
7YbU]bV]tc]_VnJ 5H_0? \$ Q		s) \$ z \$
7YbU]V]i H'k'k D'8_0? \$ Q		' \$- z'

NUVmbLfn XjU: 9B.
K nLbrnG dff7i hw wersji akumulatorowej przeznaczony specjalnie do naprawy i wymiany okien, zapewnia oszczędność do 80% czasu.

- ▶ Kompletny zestaw w wysokiej jakości walizce zawierający najważniejsze akcesoria do najczęstszych zastosowań w tym obszarze.
- ▶ Idealny do pracy na budowie, umożliwia wycinanie starych ram okiennych bez ryzyka uszkodzenia ściany i tynku oraz naprawę szyb zespolonych.
- ▶ Uchwyt narzędziowy StarlockMax z doskonałym przenoszeniem momentu obrotowego, pasuje do wszystkich akcesoriów Starlock, StarlockPlus i StarlockMax.
- ▶ Identyczna wydajność, jak w przypadku wersji zasilanej sieciowo.
- ▶ Nowoczesna technologia litowo-jonowa z kontrolą stanu poszczególnych ogniw.
- ▶ Mocne akumulatory litowo-jonowe 18 V ze wskaźnikiem stanu naładowania.
- ▶ Szybka ładowarka umożliwiającą ciągłą pracę bez zbędnych przerw.
- ▶ Komfortowy system szybkiego mocowania QuickIN.
- ▶ Najwyższa jakość FEIN i stabilność.
- ▶ Do intensywnej eksploatacji i dużych obciążeń.

Wyposażenie:
% 9B Gd71 hk kVfgUj ai UdckY%G % E G@
%d'n]g]m'h'V]g]g]g]n]c]b V]V'c]X]k]U]k : %%\$aaž
%d'n]g]m'h'V]g]g]n]c]b V]V'c]G]c'a W]U]_k : %%\$aaž
%d'n]g]m'h'97 h c h] @] m d s s z z V n g] m d m 97 h i h
I b j V g] m d % s z z / b e l b W n] m i c k n e d 'n]g]m'h
g]a V b e k n m d s (z'c] n u] m] _] y v c _ c V]_p' d] h U
V m d i d e) U j g n i a] m i V m b] c] h] j e ; z % z z
% z z U j ai U e f n i e d z z % z z k U _ z % d U j c k U j h U b b n X j U

5: G7 % E G@1 d'fcZ/gcbUbrn n'gUk : 9B Xc d'YhV_#fYa cbkCE yHjYbV_



5_V'g'f]idU'ing'fcbU[*]%- K YfgU'g'Y'k'Ud'ing'fcbU%*

BUN'g'n'g'g'g'Ya Xc:dU'k'nc: V'k'j'k'n'l]/f'v'ac'b'k'n'l'i'Y'g'i'W'br'a k'r'o'b'j'V'b'Ja Xc:d'M'Z'V'm'b]c'k'n'l'i'U'j'j'Y'V_ V'm'b]m'b'l'i]i]g'k'U'j'g'k'b'd'a] X'm'e'l'j'h'l'a]d'b'M'g'V'ac'b'k'CE d'b'a]g'g'm'V' g'j'j'm'b'n'l'P

BUN'g'f]idU' ai U'c'fU	J	%
Dc'Yabc Uj ai U'c'fU	5\)
7n'g'g'f]k'c X'f]U	d'f'h'a]b	%\$388%)\$\$
K U'f'U'j' ai U'c'f'v'a	kg	%
5ad]h'XU	g'd'e'b]Y	&l \$5
I W'k'r'h'b'ln X'f]U		Ow'c]AU
K r'a]u'b'b'ln X'f]		Ei]M'B
Bi a Y'f'r'l'a CE]b]U		+%& '* + '\$\$
9SB		(%) , * , ((, %
7YbUbY't'e f]V'n] 5H'c'O? \$ Q		\$) \$ Z \$
7YbUV'i H'e'k D'eB O? \$ Q		' \$- Z'

NUY'm'b'f'n X'f]: 9B.

'K n'l'b'n'S^{UPER CUT} k k'V'g'f]U'j ai U'c'f'c'k'Y'5'7' % E G@%&CE 'X'c'k'r'a]u'b'n'g'Y']f'v'ac'b'k'CE y'j'h]J' ?'c'ad'V'm'i'n'i'g'Y'k' k' k'r'g' :]Y'V'c' V'k'U'h'm'h'k]M'U'V'h b'k'U'b]g'Y'g]U'V'b]g]U'c'e'U'V'g'n'i'b'h]g'g'g'k'U' k' l'm'a : d'g'f'U'h'V'

I ac]k]U'b'Y'm'h'b]V'W'g'Y'c'a]M'b]V']f'v'ac'b'h'o d'b'k'c'X' ^V'g'h'U'V'W'h'm'g'e'r'l'h'h]J' 'I W'k'r'h'b'ln X'f]k'n'Ow'c]AU n'x'g'g'c'b]f'a 'd'i'n'b'og'V'k]a 'a'c'a'V'h'i' c'd'e'k'Y'c'z'd]j' Y'c'k'g'r'n'h]W U'V'g'f]CE Ow'c]A'Z'OW'c]A]D] g]Ow'c]AU'' X'm'h'h'b'k'n'l'U'c' Z'U'k' d'i'm'U'k]i k'V'g'i'n'g]U'b' g'Y'k'c'

'B'c'k'V'g]U'V'W'b'c'c]U'j'k'c'd't'b'c'k'U'h'd'f'i'c' g'n'i' d'og'V'W]CE'b'k'k]g]k''

'Ac'h]V'U'j ai U'c'f'n'i]k'c'd't'b'c'k'Y'% J n'Y'k'g'U'b]V'a' g'n'i' h'j'g'k'U'b]J' O'h]U'Y'g'k'U'U'i ac]k]U'V'W'h]y'c'U'V'W'h'i'V X't'r'a]V d'i'n'k''

'?c'a'Z'f'c'k'g'n'g'g'Ya' g'n'i]M'c'ac'd'k'U'j'E]i]M'B''

'B'uk'n'g'U'U'c' : 9B]g'm]t'c ''

'8'c]h'h'g'h'b'Y'g'd'U'V'V'X' h'V'G'V'V'Y''

K n'c'g]Y'V'j.

% 9B G'7i h'k k'V'g'f]U'j ai U'c'f'c'k'Y'5'7' % E G@%&CE g]a'V'b'c'k'n'm'b'k'y'j. X]l'a'V'b'c'k' t'i'n'd'c' t'z'V'm'i'g'V'm'h' n'k []CE g]Y'U'r'h'k'c' %\$ aa t'i'n'd'z'z'z'V'm'i'g'V'm'h'9'7' h I b]Y'g'U'g'U'V'V' %?%&?&?&CE'h'b'V'f'm'i]c'k'r'z'g'r'd]U'U'z'&M'h]J' n'k []CE g]Y'U'r'h'k'CE h'v'z'd'm'Z'f'c'k'U'b]V'c'e'g'g]k'U'b]h'z'z &U'j ai U'c'f'n'i]g'c'z'z'z'g'k'U'U'f'd'U'g]c'k'U'k'U'j]U'b'b'ln X'f]U

5: G7 % E G@1 d'fcZ/gcbUbrn n'gUk : 9B Xc d'fUV]p'jU'U'c'f'g]W



5_V'g'f]idU'ing'fcbU[*]%- K YfgU'g'Y'k'Ud'ing'fcbU%*

BUN'g'n'g'g'g'Ya Xc:dU'k'nc: V'k'j'k'n'l]/f'v'ac'b'k'n'l'i'Y'g'i'W'br'a k'r'o'b'j'V'b'Ja Xc:d'k'U'b]g'n'i'b'h]g'g'k'U' r'k]r'l'b'h'h'f'v'ac'b'h'a]d'a]g'g'm'V' g'j'j'm'b'n'l'P

BUN'g'f]idU' ai U'c'fU	J	%
Dc'Yabc Uj ai U'c'fU	5\)
7n'g'g'f]k'c X'f]U	d'f'h'a]b	%\$388%)\$\$
K U'f'U'j' ai U'c'f'v'a	kg	1,8
Amplituda	stopnie	2 x 2,0
Uchwyt narzędzia		StarlockMax
Wymiana narzędzi		QuickIN
Bi a Y'f'r'l'a CE]b]U		+%& '* + '\$\$
9SB		(%) , * , ((, %
7YbUbY't'e f]V'n] 5H'c'O? \$ Q		\$) \$ Z \$
7YbUV'i H'e'k D'eB O? \$ Q		' \$- Z'

NUY'm'b'f'n X'f]: 9B.

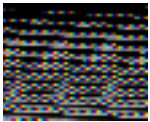
'K n'l'b'n'S^{PER CUT} w wersji akumulatorejowej przeznaczony specjalnie do prac instalatorskich.

- Kompletny zestaw w wysokiej jakości walizce zawierający najważniejsze akcesoria do najczęstszych zastosowań w tym obszarze.
- Zestaw zawiera specjalne narzędzia do wycinania do układania rur instalacji wodnej lub rur elektroinstalacyjnych w płytach z twardej pianki.
- Uchwyt narzędziowy StarlockMax z doskonałym przenoszeniem momentu obrotowego, pasuje do wszystkich akcesoriów Starlock, StarlockPlus i StarlockMax.
- Identyczna wydajność, jak w przypadku wersji zasilanej sieciowo.
- Nowoczesna technologia litowo-jonowa z kontrolą stanu poszczególnych ogniw.
- Mocne akumulatory litowo-jonowe 18 V ze wskaźnikiem stanu naładowania.
- Szybka ładowarka umożliwiające ciągłą pracę bez zbędnych przerw.
- Komfortowy system szybkiego mocowania QuickIN.
- Najwyższa jakość FEIN i stabilność.
- Do intensywnej eksploatacji i dużych obciążeń.

K n'c'g]Y'V'j.

% 9B G'7i h'k k'V'g'f]U'j ai U'c'f'c'k'Y'5'7' % E G@%&CE %&CEg]a'V'b'c'k'n'm'b'k'y'j. X]l'a'V'b'c'k' t'i'n'd'c' t'z' V'm'i'g'V'm'h' B'U'ln X'f]V'c'k'n'l'i'U'j'f'c'z'z'z'z'V'm'i'g'V'm'h'9'7' h I b]Y'g'U'g'U'V'V' %?%&?&CE'd'c'g'n'o X'Y']t'i'n'd'z' -t'z'z'V'm'i'g'V'm'h'9'7' h I b]Y'g'U'g'U'V'V' %?%&?&g'r'd]U'U'z'&M'h]J' z'n'b'k'y'j. n'k []CE g]Y'U'r'h'k'CE h'r'z'nd'k'c'l'a]X'c'c'V'V'i] d'h'z'z'z'z'U'j ai U'c'f'n'i]g'c'z'z'z'z'g'k'U'U'f'd'U'g]c'k'U'k'U'j]U'b'b'ln X'f]U

Wyposażenie ogólne



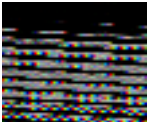
GmV_UyJKckUf_U5@)\$
 8ckgrgh]WUj ai UefCR]ekcd'ebcknM: 9B"
 Czas ładowania do 35 min.

Numer zamówienia	Cena netto	7YbUMi Hc'
- 2 \$ % 3 \$	1WUJ 5H	k DB
	" (Z\$	(%Z %



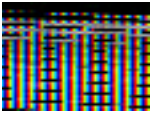
GmV_UyJKckUf_U5@ '\$
 GmV_UyJKckUf_U5@Uj ai UefCR b]_ckd_UacknM/
]]ekcd'ebcknM: 9B'7WUjJKckUf_U5@ a]d'

BiaYrLhCE]MjU	7YbUMi Hc'	7YbUMi Hc'
- 2 \$ \$ * 3 \$	1WUJ 5H	k DB
),)Z\$	+%Z \$



Akumulator
 @ekcd'ebcknM]kgUB]Va gMbi b]JKckUf_U5

B]U] W	DcYabc	BiaYrLhCE]MjU	7YbUMi Hc'	7YbUMi Hc'
J	5		1WUJ 5H	k DB
%)	- 2 \$ \$ % 3 \$	*--Z\$, *99%
%	2,5	9 26 04 171 02 0	435,60	535,79



Systemer Sys 2
 HcdfmKc]g]h]WUjKra]LfnkYkb HrtX '
 krg%&@ I gV" , ' I [yV'&+aa
 K _pOckUf_U5]d]r]WUjJKckUf_U5@_c]_f]M]ci]fn]X]M]U
 H]r]WUjJKckUf_U5@]_c]_f]M]ci]fn]X]M]U

BiaYrLhCE]MjU	7YbUMi Hc'	7YbUMi Hc'
' ' - \$2\$ + \$3\$	1WUJ 5H	k DB
	2\$, 3\$	2\$, 3\$

K _yJKXc]kUf_U5]_Xc]5: G7 % E

Numer zamówienia	Cena netto	7YbUMi Hc'
' ' - \$2\$ + \$3\$	1WUJ 5H	k DB
	2\$, 3\$	' 2\$ (