

# FireBird®

## Zakres roboczy:

Nitonakrętki do M 10 Alu, do M 8 stal i do M 6 stal nierdzewna

## Wyposażenie:

Trzpień gwintowany i końcówka M 6 (w pozycji roboczej)  
1 Klucz ampulowy  
Trzpień gwintowany i końcówka M 4 i M 5 (w magazynku)

## Dane techniczne:

Waga: 2,1 kg (z akumulatorem)  
Siła osadzania: 13.000 N  
Napięcie: 14,4 V

## Ładowarka do szybkiego ładowania akumulatora 14,4 V Li-Ion

Nr kat. 725 1134



## Dane techniczne:

Napięcie wejściowe: 230 V / 50 Hz  
Czas ładowania: ok. 1 godz. (pełne ładowanie)  
Waga: 0,45 kg

## Akumulator 14,4 V

Nr kat. 725 1045

Waga: 0,33 kg

**1,3 Ah**  
(Li-Ion)

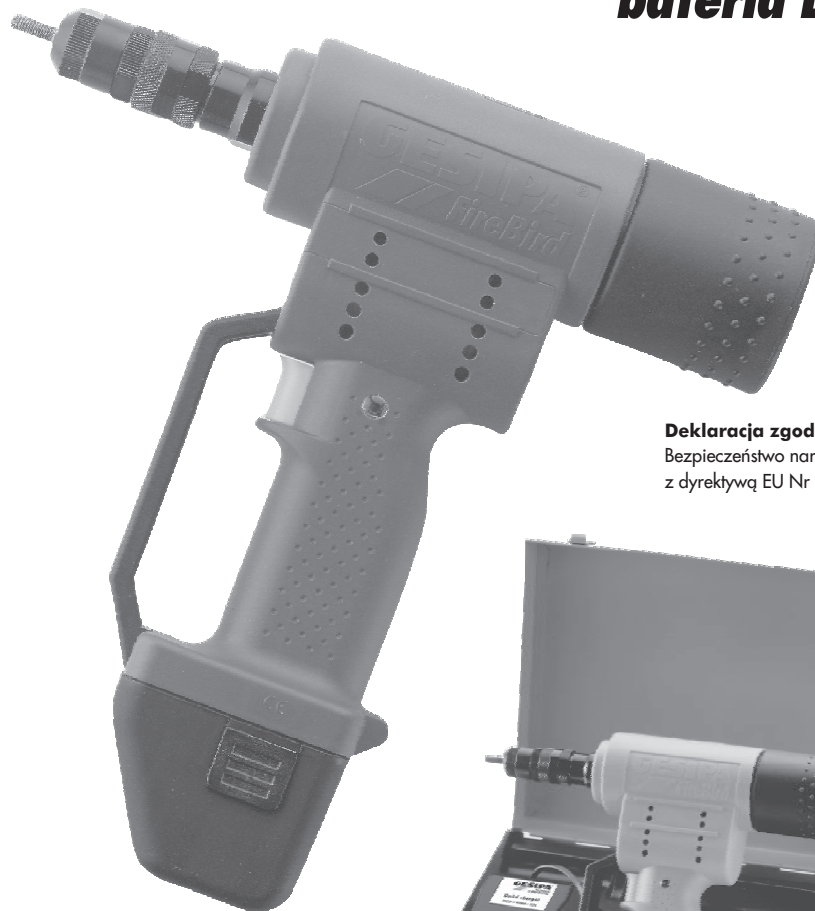


## Akumulator Power 14,4 V

2,6 Ah (Li-Ion) Nr kat. 725 1049

dostarczane jako oprzyrządowanie dodatkowe

## Nitownica akumulatorowa do osadzania nitonakrętek, 14,4 V bateria Li-Ion



## Deklaracja zgodności CE:

Bezpieczeństwo narzędzi zgodnie z dyrektywą EU Nr 2006/42 EG



FireBird® + 1 akumulator 14,4V + 1 ładowarka, w walizce

Nr kat. 726 0032

## Wydajność na jedno ładowanie akumulatora / trzpienie gwintowane i końcówki

Nitonakrętka - gwint wewnętrzny	Materiał	Ilość sztuk na 1 ładowanie akumulatora ok.	Numer katalogowy	
			Trzpień gwintowany	Końcówka
M 3	Alu	480	726 2019*	726 2086*
M 3	Stal/Stal nierdz.	440		726 2094
M 4	Alu	420	726 2027	726 2108
M 4	Stal/Stal nierdz.	380		726 2116
M 5	Alu	380	726 2035	726 2124*
M 5	Stal/Stal nierdz.	320		726 2132*
M 6	Alu	320	726 2043	
M 6	Stal/Stal nierdz.	240		
M 8	Alu	270	726 2051*	
M 8	Stal	140		
M 10	Alu	240	726 2078*	

\* dostępne jako oprzyrządowanie dodatkowe.