

# AKCESORIA DODATKOWE

## ДОПОЛНИТЕЛЬНЫЕ АКЦЕССУАРЫ

### GROTY DO MŁOTKÓW, ŚCINAKÓW, KLINIAKÓW I MŁOTÓW WYBURZENIOWYCH

#### ШПУНТЫ ДЛЯ РУБИЛЬНЫХ И ОТБОЙНЫХ МОЛОТКОВ

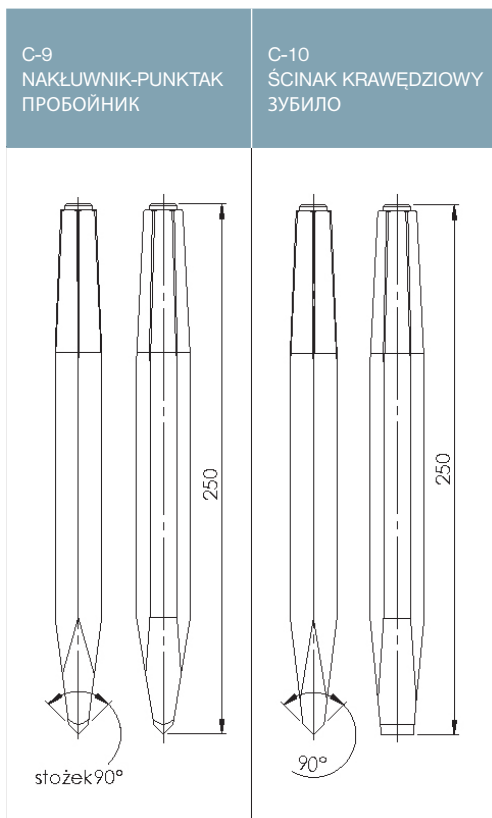
#### MS509A4/5, MS509A4/6

	<p>SZPICAК 78-005 ПИКООБРАЗНОЕ ДОЛОТО 78-005</p>
	<p>PRZECINAK 78-004 ЗУБИЛО 78-004</p>
	<p>ŁOPATA 78-003 ДОЛОТО 78-003</p>
	<p>SZPICAК 78-002 ПИКООБРАЗНОЕ ДОЛОТО 78-002</p>
	<p>PRZECINAK 78-001 ЗУБИЛО 78-001</p>

F

G

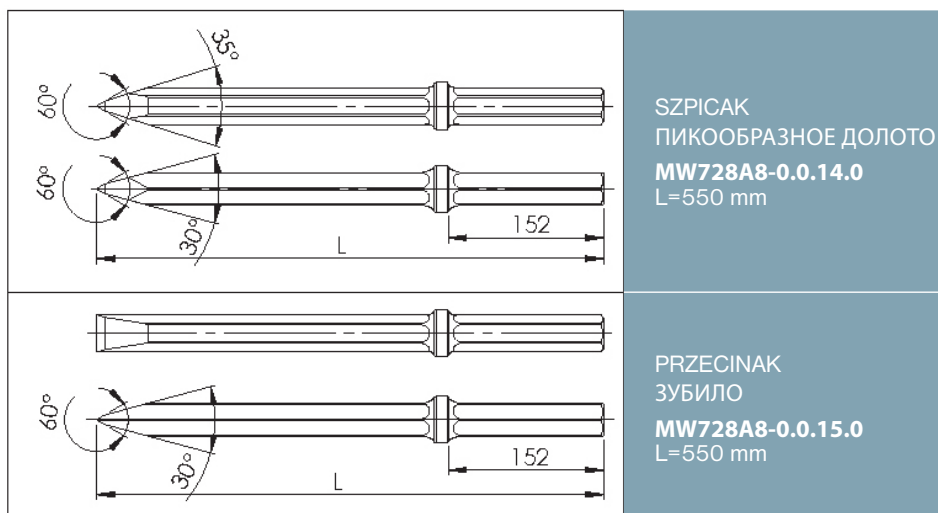
## MK8A



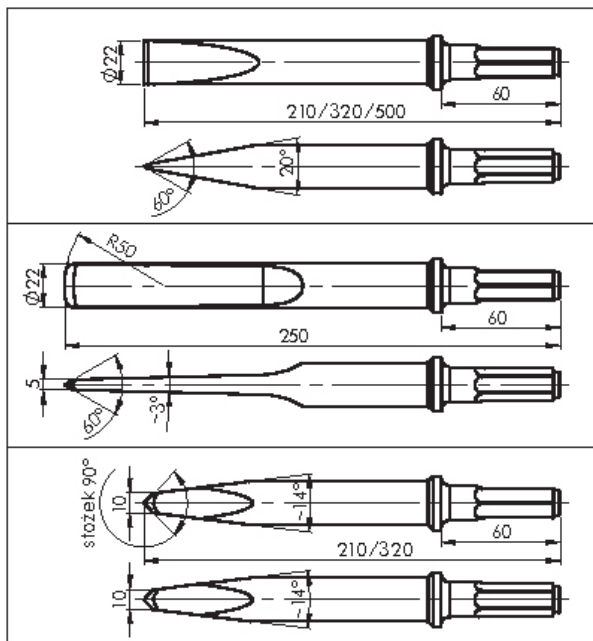
F

G

## MW728A8



## MS405A4, MS10B, MS13B



### Bk14 ścinak płaski/рубило плоское

Uniwersalne zastosowanie  
(obróbka odlewów, spoin, blach itp.)

Универсальное применение  
(обработка отливок, швов, листов и т.п.)

### Bk15 ścinak/рубило

Czyszczenie odlewów stalowych

Очистка стальных отливок

### Bk18 nakłuwnik-punktak/пробойник

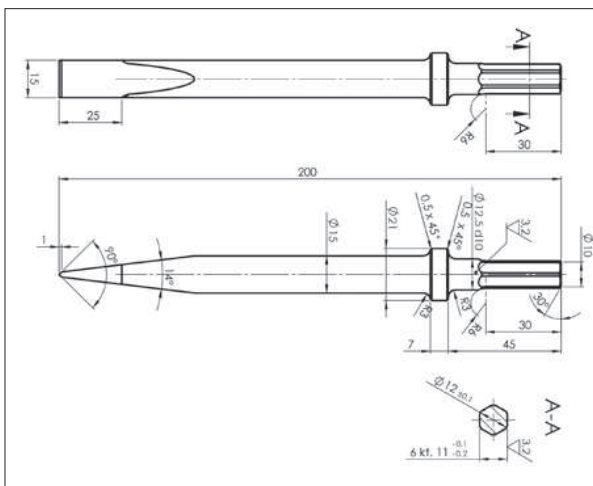
Obróbka kamienia oraz przy pracach budowlanych

Камнеобработка и строительные работы

F

G

## MS202A4/1



### 78-181 ścinak płaski/рубило плоское

Uniwersalne zastosowanie  
(obróbka odlewów, spoin, blach itp.)

Универсальное применение  
(обработка отливок, швов, листов и т.п.)