

# 3.

## UCHWYTY TULEJOWE

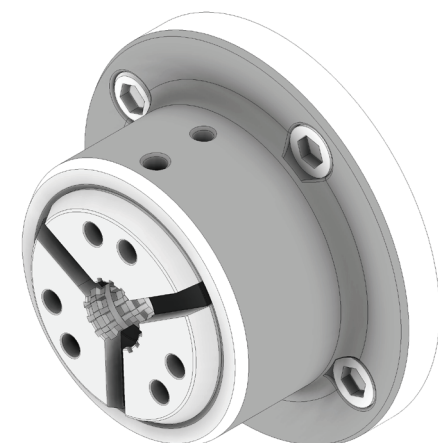
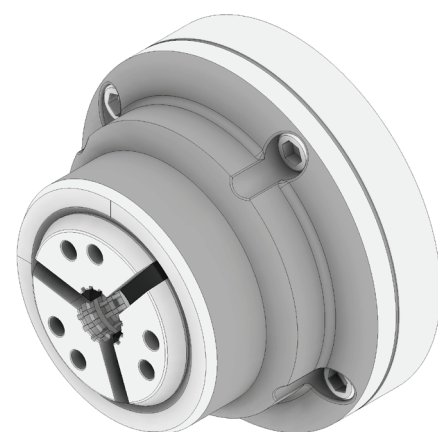
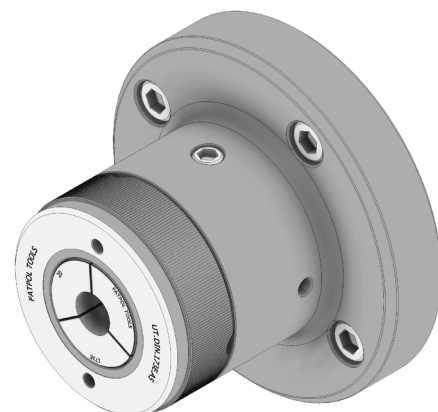
COLLET CHUCKS

KRAFTSPANNZANGENFUTTER

ЦАНГОВЫЕ ПАТРОНЫ ДЛЯ АВТОМАТОВ

ОДНОШПИНДЕЛЬНЫХ

SPIS TREŚCI / INDEX	STRONA / PAGE
<b>Uchwyty tulejowe do tulei zaciskowych DIN6343</b> Collet chucks for DIN6343 collets	76
<b>Uchwyty tulejowe do tulei zaciskowych BZI - wersja kompaktowa</b> Collet chucks for BZI collets - slim version	77
<b>Uchwyty tulejowe do tulei zaciskowych BZI</b> Collet chucks for BZI collets	78



# 3

Więcej produktów znajdziesz na naszej stronie internetowej...  
You will find more products on our website ...

# UCHWYTY TULEJOWE

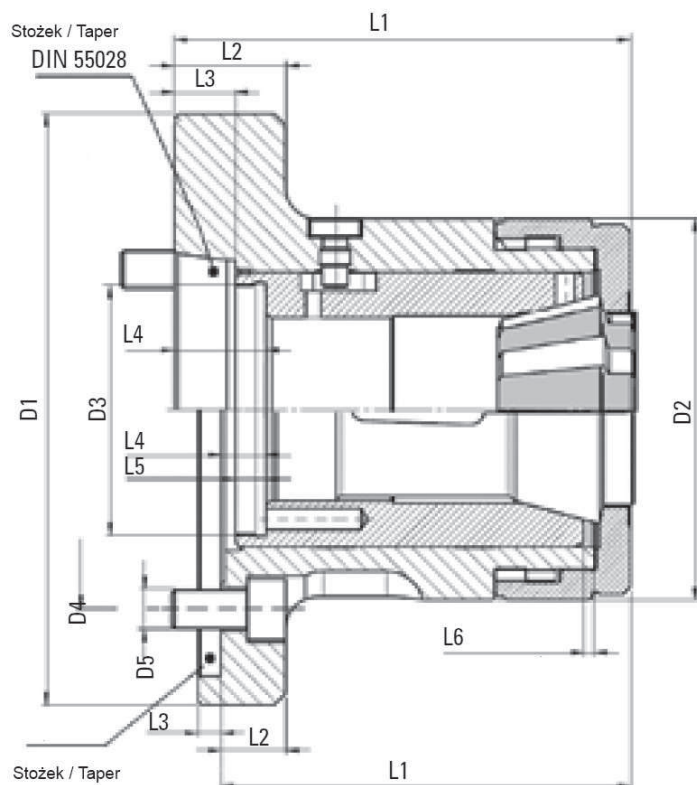
## COLLETS CHUCKS

### Uchwyty tulejowe do tulei zaciskowych DIN6343

Collet chucks for DIN6343 collets

Kraftspannzangenfutter Für DIN6343 Spannköpfe

Цанговый патрон для DIN6343 Цанги



Kod produktu Order Nr. Bestell-Nr. Код товара	Tuleja Collet	Stožek Taper	ø D1 (mm)	ø D2 (mm)	ø D3 (mm)	ø D4 (mm)	ø D5 (mm)	L1 (mm)	L2 (mm)	L3 (mm)	L4 (mm)	L5 (mm)	L6 (mm)	MAX RPM (obr)
UT.DIN.161E.S4	161 E	A2-4	112	85	M50 x 1,5	82,6	3 x M10	103,4	30	13	22	8	2	6000
UT.DIN.161E.100	161 E	Z100	112	85	M50 x 1,5	82,6	3 x M10	97,5	24	6	16	8	2	6000
UT.DIN.163E.S4	163 E	A2-4	112	85	M50 x 1,5	82,6	3 x M10	103,4	30	13	22	8	2	6000
UT.DIN.163E.100	163 E	Z100	112	85	M50 x 1,5	82,6	3 x M10	97,5	24	6	16	8	2	6000
UT.DIN.173E.S5	173 E	A2-5	135	100	M66 x 1,5	104,8	4 x M10	123,5	27	16	28	8	2,5	6000
UT.DIN.173E.S6	173 E	A2-6	170	100	M66 x 1,5	133,4	4 x M12	123,5	34,4	17,5	28	8	2,5	6000
UT.DIN.173E.88	173 E	Z88	132	100	M66 x 1,5	115	6 x M8	113,4	17	4	14	8	2,5	6000
UT.DIN.173E.140	173 E	Z140	155	100	M66 x 1,5	104,8	3 x M10	107,5	17	6	12	8	2,5	6000
UT.DIN.185E.S6	185 E	A2-6	170	130	M90 x 1,5	133,4	4 x M12	145	27	17,5	30,5	8	2,5	5000
UT.DIN.185E.S8	185 E	A2-8	220	130	M90 x 1,5	171,4	4 x M16	145,9	37,5	20	31,5	8	2,5	5000
UT.DIN.185E.115	185 E	Z115	154	130	M90 x 1,5	136	8 x M8	127,5	11	4	13	8	2,5	5000
UT.DIN.185E.170	185 E	Z170	185	130	M90 x 1,5	133,4	6 x M12	133	24	6	18,5	8	2,5	5000
UT.DIN.185E.220	185 E	Z220	235	130	M90 x 1,5	171,4	6 x M16	135	26	6	20,5	8	2,5	5000
UT.DIN.193E.S8	193 E	A2-8	220	156	M114 x 2	171,4	6 x M16	176,4	35	19	41	11	6,5	4000

# UCHWYTY TULEJOWE

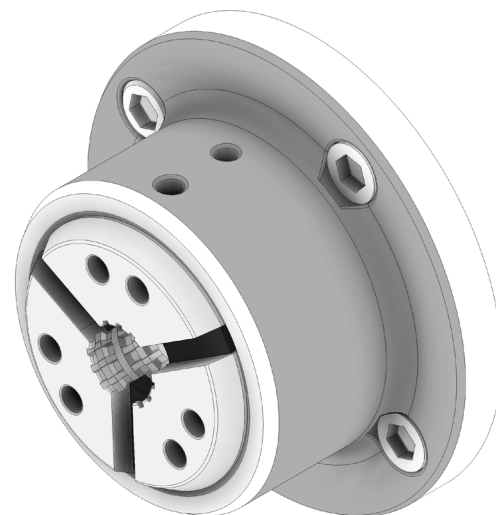
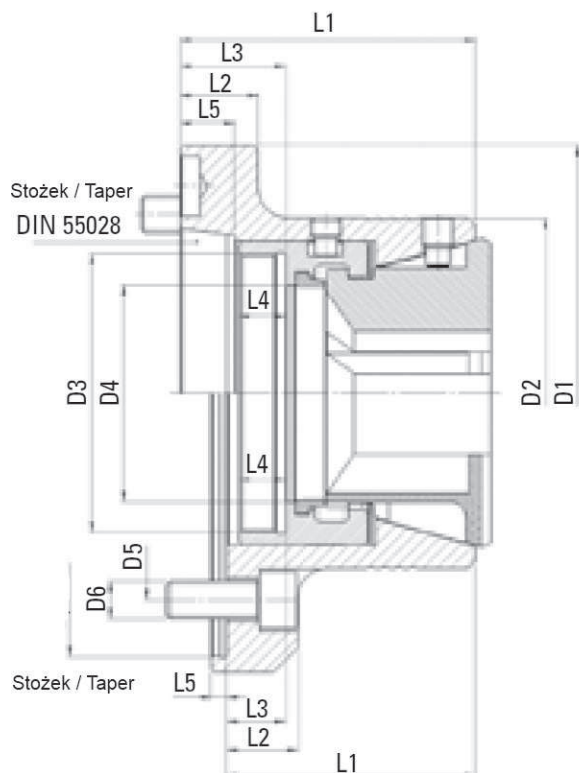
## COLLETS CHUCKS

### Uchwyty tulejowe do tulei zaciskowych BZI - wersja kompaktowa

Collet chucks for BZI collets - slim version

Kraftspannzangenfutter Für BZI Spannköpfe - Kompakte Ausführung

Цанговый патрон для BZI Цанги - Компактная версия



Kod produktu Order Nr. Bestell-Nr. Код товара	Tuleja Collet	Stožek Taper	ø D1 (mm)	ø D2 (mm)	ø D3 (mm)	ø D4 (mm)	ø D5 (mm)	ø D6 (mm)	L1 (mm)	L2 (mm)	L3 (mm)	L4 (mm)	L5 (mm)	L6 (mm)	MAX RPM (obr)
UT.BZI.SK42.S5.SLIM	BZI.SK42	A2-5	130	95	M66x1,5	45	104,8	M10	85	20	34,5	15	16,5	3,2	8000
UT.BZI.SK42.S8.SLIM	BZI.SK42	A2-6	160	95	M66x1,5	45	133,4	M12	85	20	34,5	15	17,5	4,8	8000
UT.BZI.SK42.140.SLIM	BZI.SK42	140	150	95	M66x1,5	45	104,8	M10	70	55	15	15	5	3,4	8000
UT.BZI.SK52.S5.SLIM	BZI.SK52	A2-5	130	95	M66x1,5	55	104,8	M10	89	20	34,5	15	16,5	3,1	8000
UT.BZI.SK52.S6.SLIM	BZI.SK52	A2-6	160	95	M66x1,5	55	133,4	M12	89	30	34,5	15	17,5	4,7	8000
UT.BZI.SK52.140.SLIM	BZI.SK52	140	150	95	M66x1,5	55	104,8	M10	74	17	15	15	5	3,3	8000
UT.BZI.SK65.S6.SLIM	BZI.SK65	A2-6	160	113	M90x1,5	70	133,4	M12	95	25	34	15	17,5	4,7	8000
UT.BZI.SK65.S8.SLIM	BZI.SK65	A2-8	202	113	M90x1,5	70	171,4	M16	100	35	39	15	20	7,7	8000
UT.BZI.SK65.170.SLIM	BZI.SK65	170	180	113	M90x1,5	70	133,4	M12	80	20	19	15	5	5,0	8000
UT.BZI.SK80.S8.SLIM	BZI.SK80	A2-8	202	130	M102x1,5	85	171,4	M16	100	35	39	15	20	4,6	7000

# UCHWYTY TULEJOWE

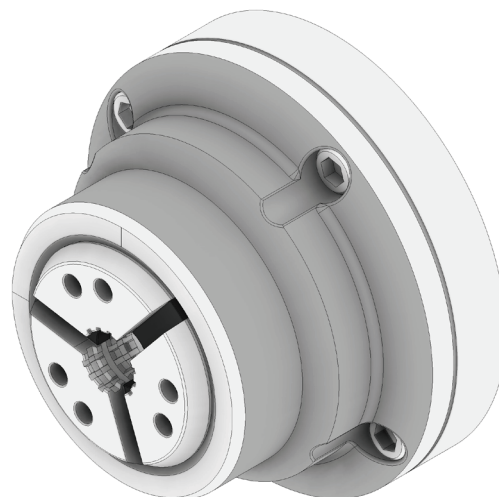
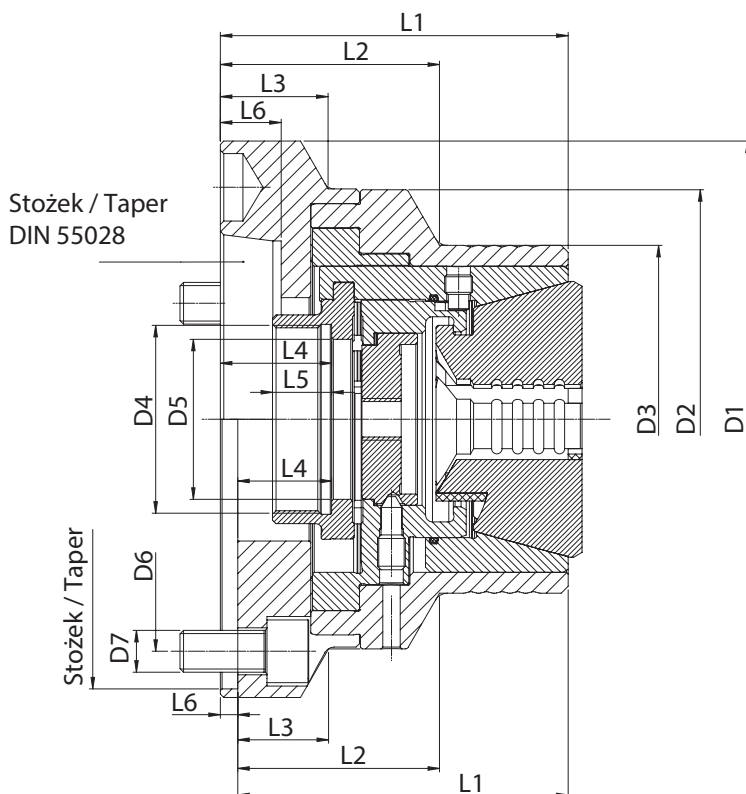
## COLLETS CHUCKS

### Uchwyty tulejowe do tulei zaciskowych BZI

Collet chucks for BZI collets

Kraftspannzangenfutter Für BZI Spannköpfe

Цанговый патрон для BZI Цанги



Kod produktu Order Nr. Bestell-Nr. Код товара	Tuleja Collet	Stożek Taper	ø D1 (mm)	ø D2 (mm)	ø D3 (mm)	ø D4 (mm)	ø D5 (mm)	ø D6 (mm)	ø D7 (mm)	L1 (mm)	L2 (mm)	L3 (mm)	L4 (mm)	L5 (mm)	L6 (mm)	MAX RPM (obr)
UT.BZI.SK32.S4	BZI.SK32	A2-4	105	100	75,5	M40x1,5	33	82,6	M10 (3x120°)	100,8	65,8	50	34,5	15	14,5	8000
UT.BZI.SK32.S5	BZI.SK32	A2-5	130	100	75,5	M40x1,5	33	104,8	M10 (3x120°)	100,8	65,8	26	34,5	15	16,5	8000
UT.BZI.SK32.120	BZI.SK32	120	130	100	75,5	M40x1,5	33	102	M8 (6x60°)	83	49	15	17	15	6	8000
UT.BZI.SK42.S5	BZI.SK42	A2-5	132	-	100	M54x1,5	46	104,8	M10 (4x90°)	105	68	-	37	17	16,5	7000
UT.BZI.SK42.S6	BZI.SK42	A2-6	160	132	100	M54x1,5	46	133,4	M12 (4x90°)	105	68	36	37	17	17,5	7000
UT.BZI.SK42.140	BZI.SK42	140	150	132	100	M54x1,5	46	104,8	M10 (4x90°)	90	53	15	22	17	6	7000
UT.BZI.SK65.S5	BZI.SK65	A2-5	157	-	122	M78x1,5	68	104,8	M10 (4x90°)	112	69	-	39,5	17,5	19	6000
UT.BZI.SK65.S6	BZI.SK65	A2-6	157	-	122	M78x1,5	68	133,4	M12 (4x90°)	110	67	-	37,5	17,5	17,5	6000
UT.BZI.SK65.S8	BZI.SK65	A2-8	202	157	122	M78x1,5	68	171,4	M16 (4x90°)	114	71	47	41,5	17,5	20	6000
UT.BZI.SK65.140	BZI.SK65	140	157	-	122	M78x1,5	68	104,8	M10 (4x90°)	112	69	-	39,5	17,5	5	6000
UT.BZI.SK65.170	BZI.SK65	170	180	157	122	M78x1,5	68	133,4	M12 (4x90°)	110	67	13	37,5	17,5	5	6000