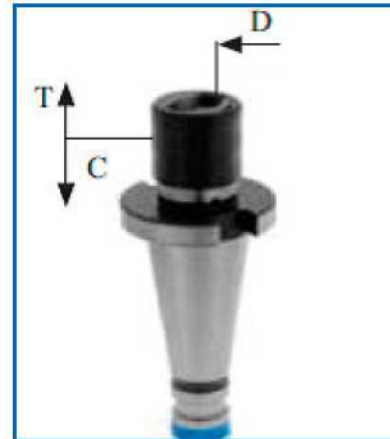


OPRAWY DO GWINTOWANIA

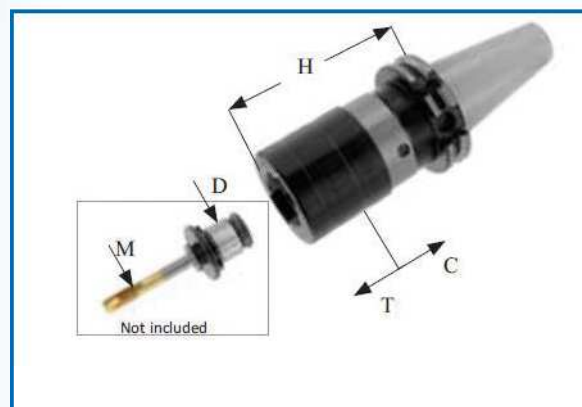
Oprawy szybkowymienne do gwintowania typu ISO DIN 2080

Kod/Code	M	D	H	T	C
ISO40.M3/12	M3-M12	19	63	9	9
ISO40.M3/12	M3-M12	31	68	15	15
ISO50.M6/20	M6-M20	31	95	15	15



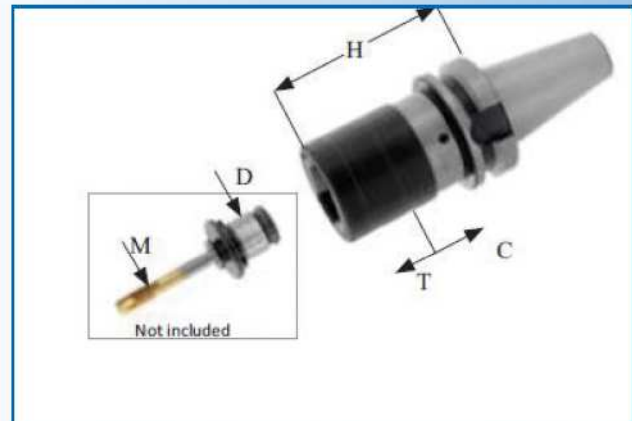
Oprawy szybkowymienne do gwintowania typu DIN 69871-A

Kod/Code	M	D	H	T	C
DIN30.M3/12	M3-M12	19	60	9	9
DIN40.M3/12	M3-M12	19	60	9	9
DIN50.M3/12	M3-M12	19	84	9	9
DIN40.M6/20	M6-M20	31	60	15	15
DIN50.M6/20	M6-M20	31	139	15	15
DIN40.M14/33	M14-M33	48	98	24	24
DIN50.M14/33	M14-M33	48	150	24	24



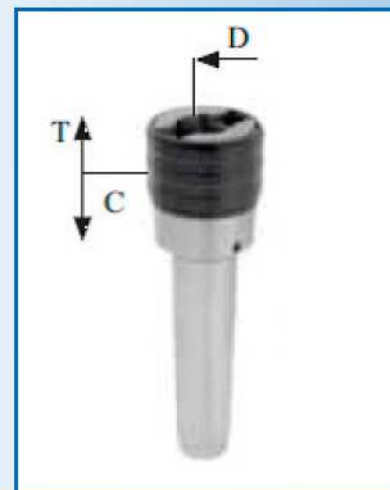
Oprawy szybkowymienne do gwintowania typu BT MAS 403-BT

Kod/Code	M	D	H	T	C
BT30.M3/12	M3-M12	19	63	9	9
BT40.M3/12	M3-M12	19	68	9	9
BT50.M3/12	M3-M12	19	77	9	9
BT40.M6/20	M6-M20	31	95	15	15
BT50.M6/20	M6-M20	31	102	15	15
BT40.M14/33	M14-M33	48	168	24	24
BT50.M14/33	M14-M33	48	143	24	24



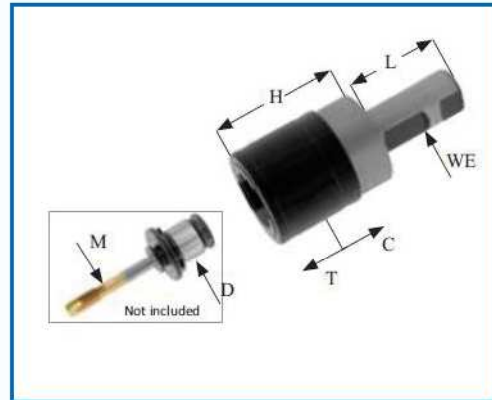
Oprawy szybkowymienne do gwintowania typu MK MORSE'A

Kod/Code	M	D	H	T	C
MK2.M3/12	M3-M12	19	63	9	9
MK3.M3/12	M3-M12	19	68	9	9
MK3.M6/20	M6-M20	31	77	15	15
MK4.M6/20	M6-M20	31	95	15	15



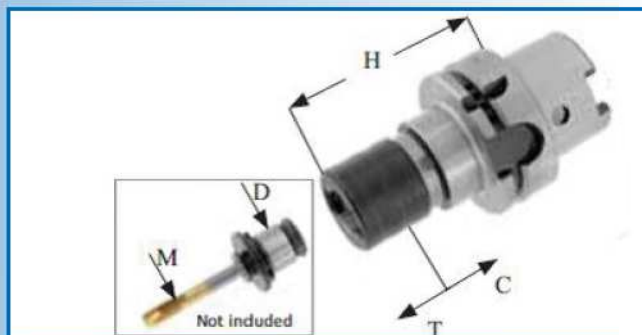
Oprawy szybkowymienne do gwintowania typu chwyt cylindryczny

Kod/Code	M	D	H	T	C
WE20.L50.M3/12	M3-M12	19	41	9	9
WE25.L56.M3/12	M3-M12	19	41	9	9
WE32.L61.M3/12	M3-M12	19	41	9	9
WE40.L72.M3/12	M3-M12	19	41	9	15
WE25.L56.M6/20	M6-M20	31	63	15	15
WE32.L61.M6/20	M6-M20	31	63	15	24
WE40.L72.M6/20	M6-M20	31	63	15	24
WE32.L61.M14/33	M14-M33	48	125	24	24
WE40.L72.M14/33	M14-M33	48	115	24	24



Oprawy szybkowymienne do gwintowania typu HSK

Kod/Code	M	D	H	T	C
HSK63A.M3/12	M3-M12	19	72	7,5	7,5
HSK63A.M6/20	M6-M20	31	110	10	10
HSK100A.M6/20	M6-M20	31	100	10	10



Końcówki szybkowymienne - typ bez sprzęgła przeciążeniowego - B

Kod/Code	D	SW	A
B1/28 – M2	19	2,1	2,8
B1/35 – M3	19	2,7	3,5
B1/45 – M4	19	3,4	4,5
B1/60 – M5 i M6	19	4,9	6
B1/70 – M7	19	5,5	7
B1/80 – M8	19	6,2	8
B1/90 – M12	19	7	9
B1/100 – M10	19	8	10
B1/110 – M14	19	9	11



Kod/Code	D	SW	A
B2/60 – M5 i M6	31	4,9	6
B2/70 – M7	31	5,5	7
B2/80 – M8	31	6,2	8
B2/90 – M12	31	7	9
B2/100 – M10	31	8	10
B2/110 – M14	31	9	11
B2/120 – M16	31	9	12
B2/140 – M18	31	11	14
B2/160 – M20	31	12	16
B2/180 – M22 i M24	31	14,5	18



Kod/Code	D	SW	A
B3/110 – M14	48	9	11
B3/120 – M16	48	9	12
B3/140 – M18	48	11	14
B3/160 – M20	48	12	16
B3/180 – M22 i M24	48	14,5	18
B3/200 – M27	48	16	20
B3/220 – M30	48	18	22
B3/250 – M33	48	20	25
B3/280 – M36	48	22	28

- 1
- 2
- 3
- 4
- 5
- 6
- 7
- 8
- 9
- 10

Końcówki szybkowymienne - typ ze sprzęgłem przeciążeniowym - BF

Kod/Code	D	SW	A
BF1/28 – M2	19	2,1	2,8
BF1/35 – M3	19	2,7	3,5
BF1/45 – M4	19	3,4	4,5
BF1/60 – M5 i M6	19	4,9	6
BF1/70 – M7	19	5,5	7
BF1/80 – M8	19	6,2	8
BF1/90 – M12	19	7	9
BF1/100 – M10	19	8	10
BF1/110 – M14	19	9	11



Kod/Code	D	SW	A
BF2/60 – M5 i M6	31	4,9	6
BF2/70 – M7	31	5,5	7
BF2/80 – M8	31	6,2	8
BF2/90 – M12	31	7	9
BF2/100 – M10	31	8	10
BF2/110 – M14	31	9	11
BF2/120 – M16	31	9	12
BF2/140 – M18	31	11	14
BF2/160 – M20	31	12	16
BF2/180 – M22 i M24	31	14,5	18



Kod/Code	D	SW	A
BF3/110 – M14	48	9	11
BF3/120 – M16	48	9	12
BF3/140 – M18	48	11	14
BF3/160 – M20	48	12	16
BF3/180 – M22 i M24	48	14,5	18
BF3/200 – M27	48	16	20
BF3/220 – M30	48	18	22
BF3/250 – M33	48	20	25
BF3/280 – M36	48	22	28