

Skrobak: Płaski RGSa
Shabem: Flachstumpf/Scraper: Hand



Długość mm	100	125	150	200	250
Przekrój mm	10,4x2,5	12,5x3,2	15,5x3,7	19,2x4,7	25x5,9
Pakowane po	10	10	10	10	10
Ciężar kg/10szt.	0,250	0,370	0,740	1,500	2,950

Skrobak: Trójkątny RGSb-A
Shabem: Dreikant/Scraper: Three Square



Długość mm	100	125	150	200	250
Przekrój mm	8	10	12	16	18
Pakowane po	10	10	10	10	10
Ciężar kg/10szt.	0,160	0,270	0,480	1,200	2,250

Pilniki do ostrzenia noży: Okrągły PSM
Fleischerstahle: Rund/Butcher Steels: Round



Katalog Nr FS 1100 Nacięcie Nr 1, 2

Długość mm	200	250	300
Przekrój mm	11	12,5	12,8
Pakowane po	1	1	1
Ciężar kg/10szt.	0,850	1,500	2,900

Pilniki do ostrzenia noży: Kwadratowy
Fleischerstahle: Vierkant/
Butcher Steels: Square



Katalog Nr FS 1200 Nacięcie Nr 1, 2

Długość mm	250
Przekrój mm	11
Pakowane po	1
Ciężar kg/10szt.	1,400

Pilniki do ostrzenia noży: Owalny
Fleischerstahle: Oval/Butcher Steels: Shape



Katalog Nr FS 1300 Nacięcie Nr 1, 2

Długość mm	250	300
Przekrój mm	19,5x10	19,5x10
Pakowane po	1	1
Ciężar kg/10szt.	2,400	2,900

Nacięcia:

1 - ostry: 40n/1 cm/Scharf: 40n/1 cm/Sharp: 40n/1 cm

2 - standard: 68n/1 cm/Standart: 68n/1 cm/Standard: 68n/1 cm

Katalog Nr / Katalog Nr / Catalogue No

Długość mm / Länge mm / Length mm

Przekrój mm / Querschnitt in mm / Section in mm

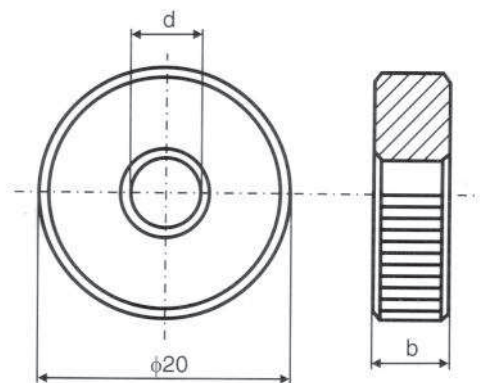
Pakowane po / Verpackungseinheit / Packing qty per box

Ciężar kg/10szt. / Gewicht kg/10 stück / Weight kg/10 pcs.

Nacięcie Nr / Hieb nr. / Cut number

**Radełka**

Molett/Knurling wheels



Podziałka t [mm]	b [mm]	d [mm]	Liczba zębów
0,5	10	8	125
0,6			105
0,8			78
1,0			63
1,2			52
1,6			52
2,0			52

Rysik traserski/Stichel/Scriber**Rysik traserski**

Stichel/Scriber

Długość mm	140
Przekrój mm	0,6
Pakowane po	10
Ciężar kg/10szt.	0,270



Katalog Nr / Katalog Nr / Catalogue No
 Długość mm / Länge mm / Length mm
 Przekrój mm / Querschnitt in mm / Section in mm
 Pakowane po / Verpackungseinheit / Packing qty per box
 Ciężar kg/10szt. / Gewicht kg/10 stück / Weight kg/10 pcs.
 Nacięcie Nr / Hieb nr. / Cut number
 podziałka / Skala / /scale
 liczba zębów / Zahl der Zähne / Number of Teeth