



Walcowy NFXa

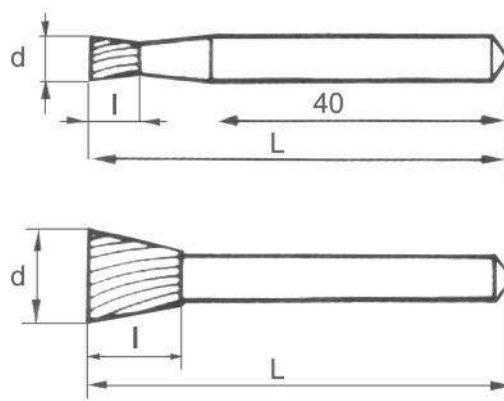
Zylinderform/Cylindrical flat end

Wymiary d x l mm	Długość L
6x16	56
6x20	56
10x15	63
12x31,5	56
16x31,5	75

Walcowy zaokrąglony NFX b

Kugelzylinderform/Cylindrical radius end

Wymiary d x l mm	Długość L
6x12,5	56
6x20	63
12x31,5	75
16x31,5	75



Stożkowy NFXd

Spitzkegelform/Cone shape radius end

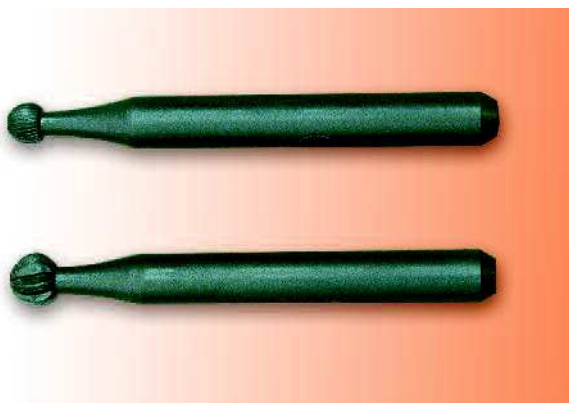
Wymiary d x l mm	Długość L
6x8	56
6x16	63
10x14	56
10x18	63
12x31,5	75
16x35,5	80

Stożkowy odwrócony NFXg

Winkelfrasform/Inverted cone

Wymiary d x l mm	Długość L
6x6,3	56
12x12,5	56
12x31,5	75

Długość L / Länge L / Length L
 Wymiary d x l mm / Querschnitt d x l mm / Dimensions d x l mm
 Nr rys. / Zeichnung / Drawing number

**Kulisty NFXk**

Kugelform/Ball shape

Wymiary d x l mm	Długość L
5	56
6	56
8	63
10	63
12	63
16	63

**Owalny NFXm**

Tropfenform/Oval shape

Wymiary d x l mm	Długość L
6x8	56
12x20	63
16x31,5	75

**Ostrołukowy NFXp**

Geschodßform/Tree shape radius end

Wymiary d x l mm	Długość L
6x20	63
12x20	63
12x31,5	75
16x31,5	75

**Kropłowy NFXr**

Flammenform/Flame shape

Wymiary d x l mm	Długość L
6x8	56
12x18	63

**Maczugowy NFXs**

Tropfenform/Club shape

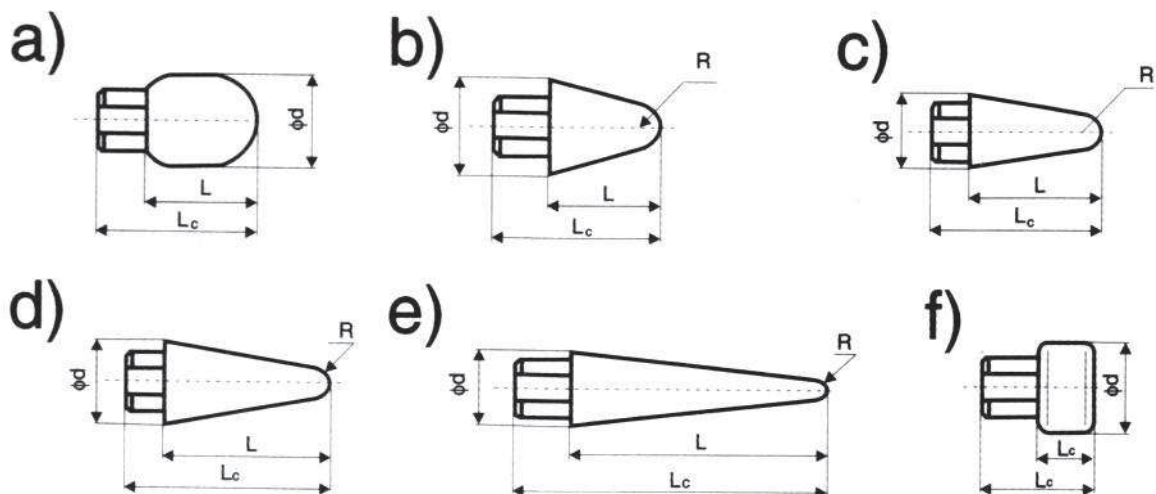
Wymiary d x l mm	Długość L
6x20	63
12x31,5	75

Długość L / Länge L / Length L

Wymiary d x l mm / Querschnitt d x l mm / Dimensions d x l mm

Do metali miękkich

Leichtmetallfrässtifte/For light metals



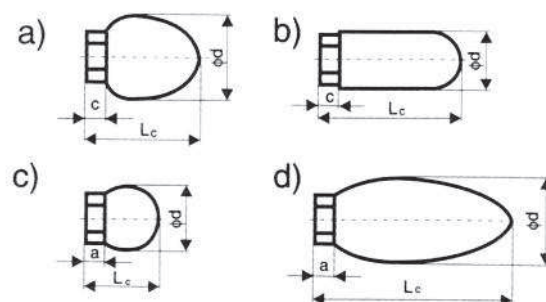
Lp	Symbol	d	L	Lc	R	Liczba zębów	Gwint
a	6332	25,5	30	43	-	22	M16
b	6333	25	30	45	6	14	
c	6334	20	35	45	5,3	18	
d	6336	22	45	55	4	12	
e	6337	25	15	30	-	14	

Wymiary podano w milimetrach

Tarnik obrotowy - ortopedyczny

Rotationraspel/Rotary rasps

Pozycja	wymiary (mm)			Gwint
	∅d	Lc	Lc	
a	45	60	10	M16
b	30	65	10	
c	35	42	10	
d	50	85	10	



Nacięcie nr 1, 2, 3

Lp / Lp / Item

Symbol / Symbol / Symbol

Liczba zębów / Menge der Zähne / Number of teeth

Gwint / Gewinde / Thread

Pozycja / Stelle / Item

Wymiary / Querschnitt / Dimension

Nacięcie Nr / Hieb nr. / Cut number