

Klucze udarowe 1" / rękojeść pistoletowa

Nowość

2155QiMAX

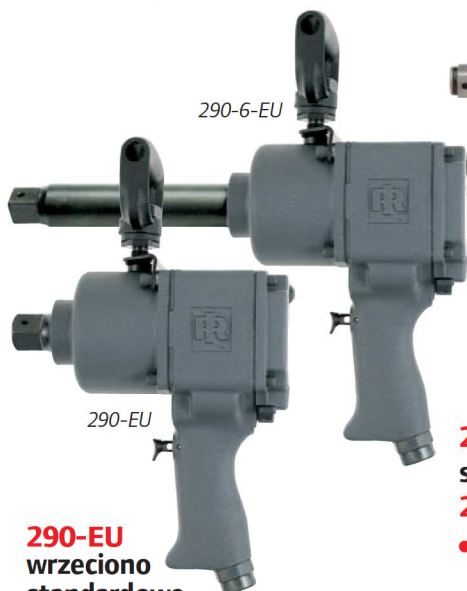
- 1 830 Nm.
- Tylko 3,36 kg.
- Dwumłotkowy mechanizm udarowy Twin-Hammer.
- Stalowa obudowa mechanizmu udarowego i kompozytowa obudowa.
- Czteropozycyjny regulator mocy.
- Przelączanie kierunku obrotów jednym palcem.

Akcesoria: **2145M-BOOT** (CPN: 48385033), ochronna nakładka na narzędzie.



2171XP

2171XP-6



290-6-EU

290-EU

290-EU wrzeciono standardowe

290-6-EU - wrzeciono 150 mm

- 2 169 Nm.
- Mechanizm udarowy Jumbo-Hammer.

2171XP wrzeciono standardowe

2171XP-6 - wrzeciono 150 mm

- 1 695 Nm – tylko 5,47 kg (2171XP).
- Dwumłotkowy mechanizm udarowy Twin-Hammer.
- Stalowa obudowa mechanizmu udarowego.
- Trzypozycyjny regulator mocy.

Akcesoria: **2161-BOOT** (CPN: 45505401), ochronna nakładka na narzędzie.



295A-6

295A

295A - wrzeciono standardowe

295A-6 - wrzeciono 150 mm

- Przystosowany do pracy przy ciśnieniu 8,3 bar.
 - 2 400 Nm przy 8,3 bar.
 - Mechanizm udarowy Swinging-Hammer.
 - Trzypozycyjny regulator mocy.
- Akcesoria: **295-BOOT** (CPN: 45505484), ochronna nakładka na narzędzie.

271

- 1 491 Nm.
- Mechanizm udarowy Jumbo-Hammer.
- Stalowa obudowa mechanizmu udarowego.
- Pięciopozycyjny regulator mocy.

Akcesoria: **261-BOOT** (CPN: 45505468), ochronna nakładka na narzędzie.

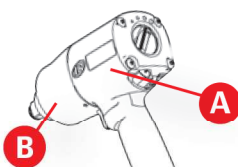


Dane techniczne przy 6,2 bar

	CPN	Nm	Max. Nm	1 min. obr./min.	1 min.	kg	L	AIR	AIR	L/s	Max. L/s	dB(A)	m/s ² / K(1)
1" ■		Nm	Nm				mm	NPTF	mm				
290-EU	01343177	203-1 356	2 169	6 000	800	9,93	248	1/2"	19	4,7	28,3	104,6	22,7 / 2,6
290-6-EU	01343169	203-1 356	2 169	6 000	800	10,75	388	1/2"	19	4,7	28,3	104,6	15,8 / 5,2
295A	80159015	136-1 220	2 400(2)	5 000	700	9,98	290	1/2"	13	4,7	17,5	97,0	8,6 / 1,0
295A-6	16578734	136-1 220	2 400(2)	5 000	700	11,4	449	1/2"	13	4,7	17,5	97,0	9,1 / 2,9
2155QiMAX	47123450	271-1 220	1 830	6 300	1 150	3,36	225	3/8"	13	4,0	15,1	96,3	8,7 / 2,7
2171XP	01378165	407-1 356	1 695	6 000	1 025	5,47	226	3/8"	13	4,7	21,5	94,7	10,3 / 1,3
2171XP-6	16619801	407-1 356	1 695	6 000	1 025	6,76	360	3/8"	13	4,7	21,5	94,7	9,9 / 3,0
271	01209766	271-1 224	1 491	5 500	1 000	5,67	226	3/8"	13	4,5	17,9	98,1	13,2 / 1,1

(1) ISO28927 - pomiar 3-osiowy: poziom wibracji / niepewność pomiaru - (2) przy 8,3 bar.

Zestawy naprawcze



	A	B
290-EU	03866613	-
290-6-EU	03866613	-
295A	16590242	-
295A-6	16590242	-
2155QiMAX	47100011	47102561
2171XP	04621744	80137698
2171XP-6	04621744	80137714
271	03866597	-

Ochronna nakładka na narzędzie

